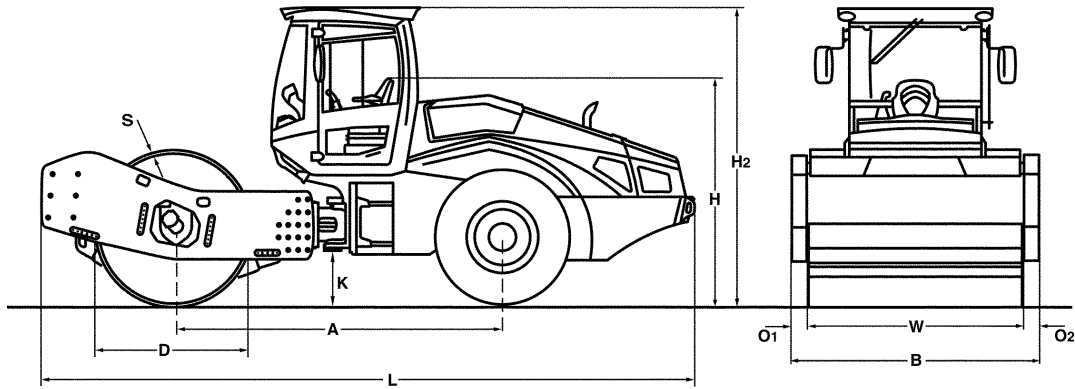


CARACTERISTIQUES TECHNIQUES

ROULEAUX MONOCYLINDRES

BW 219 D-5, BW 219 PD-5





Dimensions en mm

	A	B	D	H	H2	K	L	O1	O2	S	W
BW 219 D-5	3255	2300	1600	2300	3040	495	6500	85	85	40	2130
BW 219 PD-5	3255	2300	1500	2300	3060	495	6500	85	85	35	2130

Volume(s) d'expédition en m3

BW 219 D-5
BW 219 PD-5

sans arceau

34,385
34,385

avec arceau

45,448
45,747

Modèle	Rendement (m3/h)			
	Matière pierreuse	Gravier, sable	Sol mixte	Limon, argile
BW 219 D-5	940-1880	700-1400	560-960	250-500
BW 219 PD-5	940-1880	700-1400	560-960	280-560

Modèle	Epaisseur de la couche compactée (m)			
	Matière pierreuse	Gravier, sable	Sol mixte	Limon, argile
BW 219 D-5	1,40	1,00	0,70	0,30
BW 219 PD-5	1,40	1,00	0,70	0,35

Caracteristiques Techniques

BOMAG BW 219 D-5

BOMAG BW 219 PD-5

Poids

Poids max. de service	kg	22.000	21.000
Poids de service CECE avec ROPS-cabine	kg	19.400	20.000
Charge sur essieu, bille CECE	kg	12.800	13.200
Charge sur essieu, pneus CECE	kg	6.600	6.800
Charge linéaire statique CECE	kg/cm	60,1	

Dimensions

Largeur de compactage	mm	2.130	2.130
Rayon de braquage intérieur	mm	4.120	4.120

Caracteristiques de marche

Vitesse (1)	km/h	0- 4,0	0- 4,0
Vitesse (2)	km/h	0- 5,0	0- 5,0
Vitesse (3)	km/h	0- 6,0	0- 6,0
Vitesse (4)	km/h	0- 10,0	0- 10,0
Aptitude max. en pente sans/avec vibr.	%	50/48	52/50

Entrainement

Fabricant du moteur		Deutz	Deutz
Type		TCD 2012 L06	TCD 2012 L06
Norme sur les gaz d'échappement		Stage IIIa / TIER3	Stage IIIa / TIER3
Refroidissement		eau	eau
Nombre de cylindres		6	6
Puissance ISO 3046	kW	150,0	150,0
Puissance SAE J 1995	hp	202,0	202,0
Régime du moteur	min-1	2.200	2.200
Carburant		Gasoil	Gasoil
Equipement électrique	V	12	12
Translation		hydrost.	hydrost.
Cylindre motorisé		série	série

Cylindres et Pneus

Nombre de pieds d'ameurs			150
Surface de contact pieds d'ameur	cm ²		137
Hauteur des pieds d'ameurs	mm		100
Dimensions des pneus		23.1-26 12PR	23,1-26 12 TL

Freins

Frein de service		hydrost.	hydrost.
Frein de parking		hydroméc.	hydroméc.

Direction

Système de direction		artic.oscil.	artic.oscil.
Mode de direction		hydrost.	hydrost.
Angle de braquage / d'oscillation +/-	grad	35/12	35/12

Systeme de vibration

Entrainement		hydrost.	hydrost.
Fréquence	Hz	26/31	26/31
Amplitude	mm	2,10/1,20	1,90/1,00
Force centrifuge	kN	328/266	328/245
Force centrifuge	t	33,5/27,1	33,5/25,0

Capacites

Carburant	l	280,0	280,0
-----------------	---	-------	-------

Sous réserve de modifications techniques. Les machines peuvent être illustrées avec des options.

Equipements standards

- BOMAG ECOMODE
- Différentiel autobloquant
- Essieu arrière avec deux freins hydromécaniques
- Entraînement hydrostatique de la translation et de la vibration
- Direction hydrostatique
- Blocage de l'articulation
- Siège réglable avec accoudoirs
- Interrupteur de batterie
- Levier de commande de la translation avec commande de la vibration intégré
- Avertissements, informations et indications de service à l'affichage LCD
- Mode de chargement
- Arrêt d'urgence
- Eclairage travail AV / AR
- Alarme de recul
- 2 Racleurs à ressorts
- Klaxon

Equipements en option

- Cabine avec ROPS/FOPS et ceinture de sécurité
- fenêtre coulissante
- Caméra de recul
- Climatiseur
- Radio (Bluetooth)
- Chauffage auxiliaire
- Pack Confort: Siège réglable et colonne de direction réglables
- Gyrophare
- Clignotants à l'avant et l'arrière
- BOMAG ECOSTOP
- ECONOMIZER
- TERRAMETER
- BOMAG TELEMATIC POWER
- Peinture couleur spéciale
- Coquilles pieds dameur (D)
- Interface pour les techniques de mesure et les données machine d'autres co
- Avertisseur sonore avec tonalité à large bande pour la marche arrière
- Cylindre haute résistance

