

DENT DE DEROCHAGE

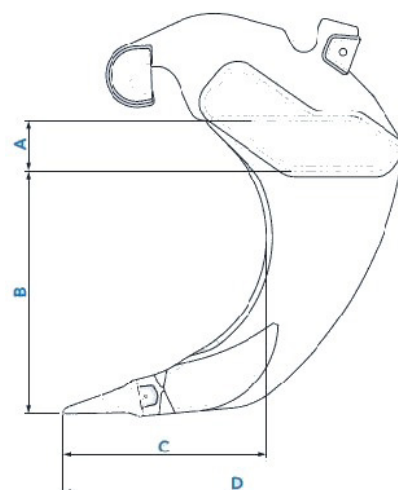





CARACTERISTIQUES :

Corps monobloc épaisseur 25 à 120mm (suivant les pelles).
Pointe amovible pénétrante surdimensionnée.

- Démolition de dalles
- Rainurage dans des sols très durs
- Déracinage des arbres

Le fait de mettre tout l'effort du vérin de godet sur une seule dent lui procure une très grande puissance.



		A	B	C	D	Epaisseur Corps	Epaisseur Renfort		
	Kg	mm	mm	mm	mm	mm	mm		t
D5	30	45	377	326	511	S690 25	HD450 12	P200	1/2.4
D10	75	77	512	385	652	HD450 30	HD450 25	P432	3/6
D20	125	102	594	423	759	HI TUF 40	HD450 20	P432	7.5/11
D30	260	132	704	556	969	HI TUF 50	HD450 20	P530	12/15
D40	380	147	773	584	1052	HI TUF 60	HD450 25	P630	16/19
D50	550	173	833	679	1172	HI TUF 80	HD450 30	S11	27/37
D60	800	163	920	700	1272	HI TUF 100	HD450 30	S13	38/53
D70	1300	180	1008	746	1396	HI TUF 100	HD450 35	S13	38/53