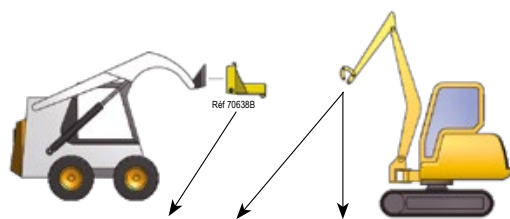


Modèles :

TRH 252
TRH 406
TRH 508

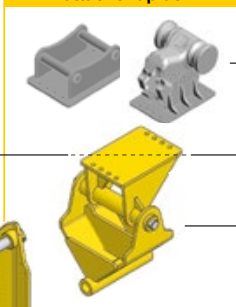
COMPOSITION D'UN ENSEMBLE TARIÈRE HYDRAULIQUE



Montage tarière avec attache directe sur pelle



Montage tarière avec attache rapide



Adaptation pour ATTACHE RAPIDE
ou MODULE AUTOMATIQUE marque à déterminer

CARDAN DE SUSPENSION simple

CARDAN DE SUSPENSION
avec platine à boulonner Reprise de l'axe du balancier
de votre porteur ou reprise sur module automatique
grâce à la platine

TARIÈRE HYDRAULIQUE
avec protection carénée robuste du moteur

FIXATION HEXAGONALE
ou carrée pour faciliter le montage et
le changement des vrilles

RALLONGE (en option)

VRILLE à dents ou lame
spires de larges épaisseurs pour une meilleure extraction de la terre.

DENTS et SUPPORT DENT
Pointe au carbure de tungstène ancrée dans la masse du pic.

5
ANS GARANTIE
TARIÈRES

Le + produit Rabaud

- Une gamme de 3 modèles adaptables sur tous les engins hydrauliques de types : mini-pelle, pelle jusqu'à 8 tonnes ou télescopique.
- Pas de drain à prévoir = rapidité de montage + réduction des coûts sur l'offre globale.
- Un très large choix de vrilles : plus de 30 modèles de 100 à 600 mm interchangeables, disponibles (curage, vrilles à dents, élargisseurs de vrilles...).
- Facilité de montage des vrilles grâce à la fixation hexagonale.
- Simplicité d'adaptation sur tous les porteurs grâce aux différentes attaches automatiques et fixations du marché (liste non exhaustive) : MORIN, KLAC, ARDEN EQUIPMENT, VOLVO, MECALAC, système 2 axes VOLVO VAB, MILLER, JCB, THIÈRE, NEUSON, BLANCHARD, GEITH, MARTIN, CAT système VERACHTERT, MBI, LEHNOFF...
- Options : Rallonges de 0,30 m à 2 m / Système anti-balancement / Support de stockage 4 ou 7 accessoires.

TARIÈRES HYDRAULIQUES

SUR PELLELES JUSQU'À 8T. OU TÉLESCOPIQUE

UNE GAMME DE 3 MODÈLES POUR PELLELES JUSQU'À 8T. OU TÉLESCOPIQUE :

MODÈLES	TRH 252	TRH 406	TRH 508
Adaptation	Mini-pelle de 0,8 à 2,2 T	Mini-pelle de 3,5 à 6 T ou télescopique	Mini-pelle 3,5 à 8 T ou télescopique
Ø des vrilles maxi. conseillé (terrain dur / souple)	200 / 300 mm	400 / 500 mm	500 / 600 mm
Entraînement vrille	Hexagone 42	Hexagone 80	
Débit conseillé (maxi)	25 l/min (75 l/min)	50 l/min (150 l/min)	80 l/min (225 l/min)
Pression mini / maxi	120 - 225 bars	200 - 330 bars	200 - 330 bars
Couple maxi.*	1111 Nm	2627 Nm	4204 Nm
Rotation au débit conseillé	75 tr/min	100 tr/min	100 tr/min
Drainage	Non		
Poids sans attache	24 kg	100 kg	103 kg
Équipement	1 moteur hydraulique - 2 flexibles hydrauliques 1,50 m sans coupleur.	1 moteur hydraulique et 2 flexibles hydrauliques 2 m sans coupleur. spéciales télescopique	

* La vitesse de rotation est proportionnelle au débit.

* Selon la pression optimale de l'engin



TRH 252

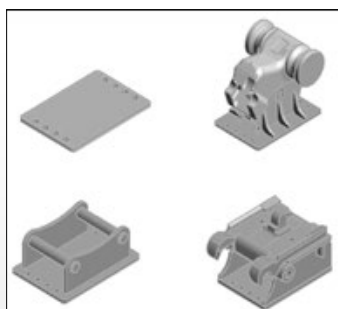


TRH 406



TRH 508 sur télescopique

✓ OPTIONS



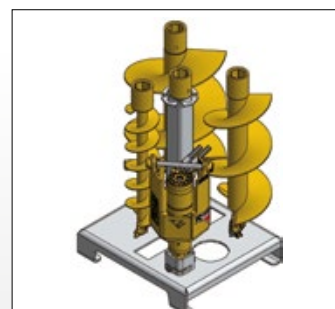
Platine 8 trous ou Attache rapide pour mini-pelle gérée directement par nos services



Anti-balancement adaptable sur les tarières TRH 406 et 508



Inclinomètre avec niveau sur écran en cabine (adaptable sur TRH 406 et 508)

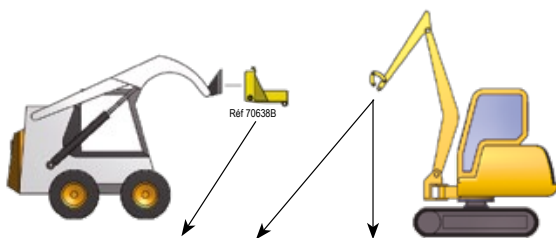


Support de stockage

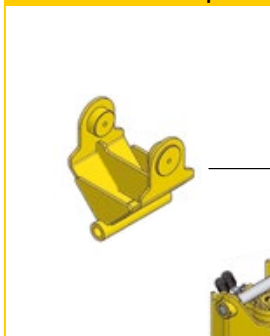
■ Modèles :

TMR 403
TMR 605
TMR 710
TMR 914
TMR 1120
TMR 1325
TMR 1530

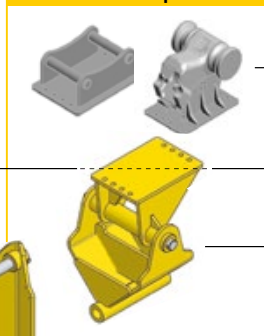
COMPOSITION D'UN ENSEMBLE TARIÈRE HYDRAULIQUE



Montage tarière avec attache directe sur pelle



Montage tarière avec attache rapide



NOUVEAUTÉ
**TARIÈRES AVEC
MOTOREDUCTEUR**
**ENCORE
PLUS DE COUPLE**
pour des diamètres de vrilles jusqu'à
1500 mm

Adaptation pour ATTACHE RAPIDE
ou MODULE AUTOMATIQUE marque à déterminer

CARDAN DE SUSPENSION simple

CARDAN DE SUSPENSION
avec platine à boulonner Reprise de l'axe du balancier
de votre porteur ou reprise sur module automatique
grâce à la platine

TARIÈRE HYDRAULIQUE
avec protection carénée robuste du moteur

FIXATION HEXAGONALE
ou carrée pour faciliter le montage et
le changement des vrilles

RALLONGE (en option)

VRILLE à dents ou lame
spires de larges épaisseurs pour
une meilleure extraction de la terre.

DENTS et SUPPORT DENT
Pointe au carbure de tungstène
ancrée dans la masse du pic.

5
ANS

**GARANTIE
TARIÈRES**

Le + produit Rabaud

- Une gamme complète de 7 modèles adaptables sur tout engin hydraulique de types : tractopelle, pelle...
- **NOUVEAU** : Tarières équipées d'un motoréducteur à fort couple, permettant d'entraîner des vrilles jusqu'à Ø 1500 mm.
- Moteur hydraulique sans drainage = rapidité de montage + réduction des coûts sur l'offre globale.
- Un très large choix de vrilles : plus de 25 modèles de 100 à 1500 mm interchangeables et disponibles.
- Facilité d'utilisation : changement rapide des vrilles grâce à la fixation hexagonale ou carrée.
- Simplicité d'adaptation sur tous les porteurs grâce aux différentes attaches rapides et fixations du marché.

TARIÈRES HYDRAULIQUES AVEC MOTORÉDUCTEUR

SUR PELLE JUSQU'À 30 TONNES

UNE GAMME DE 7 MODÈLES POUR PELLES DE 2 À 30 T :

MODÈLES	TMR 403	TMR 605	TMR 710	TMR 914	TMR 1120	TMR 1325	TMR 1530
Adaptation	Mini-pelle de 2 T à 3 T	Mini-pelle de 2,5 T à 5 T	Mini-pelle de 5 T à 10 T	Mini-pelle de 8 T à 14 T	Pelle de 14 T à 20 T	Pelle de 18 T à 25 T	Pelle de 22 T à 30 T
Ø des vrilles maxi. conseillé (terrain dur / souple)	300 / 400 mm	500 / 600 mm	600 / 700 mm	800 / 900 mm	1000 / 1100 mm	1200 / 1300 mm	1300 / 1500 mm
Entraînement vrille	Hexagone 80				Carré 100		
Débit conseillé Débit maxi	30 l/min 75 l/min	40 l/min 75 l/min	45 l/min 100 l/min	70 l/min 100 l/min	80 l/min 100 l/min	100 l/min 135 l/min	100 l/min 135 l/min
Pression mini / maxi	180 - 225 bars	190 - 225 bars	200 - 300 bars	220 - 300 bars	220 - 300 bars	240 - 330 bars	240 - 330 bars
Couple maxi.*	1894 Nm	4733 Nm	6842 Nm	16441 Nm	21602 Nm	28785 Nm	35754 Nm
Rotation au débit conseillé	60 tr/min	32 tr/min	22 tr/min	24 tr/min	16 tr/min	20 tr/min	16 tr/min
Drainage	Non						
Poids sans attache	75 kg	76 kg	148 kg	180 kg	268 kg	310 kg	322 kg

* La vitesse de rotation est proportionnelle au débit .

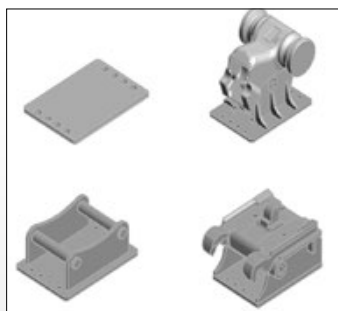


TMR 605



TMR 1530

☑ OPTIONS



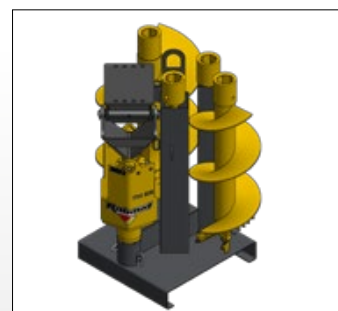
Platine 8 trous ou Attache rapide
pour mini-pelle gérée directement par nos services



Vrille de curage



Inclinomètre avec niveau sur écran en cabine



Support de stockage



SOLS MEUBLES

VRILLES À LAMES POUR TRAVAUX EN SOLS MEUBLES

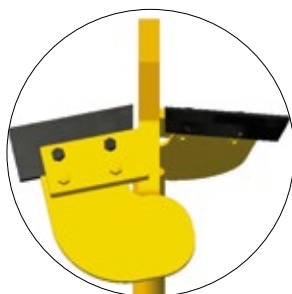


Fixation hexagonale de 42 mm - épaisseur spire : 5 mm à 6 mm
Longueur des vrilles : 1,10 m
Diamètres des vrilles : 100, 150, 200 et 250 mm.

Fixation hexagonale de 80 mm - épaisseur spire : 5 mm à 10 mm
Longueur des vrilles : 0,75 m
Diamètres des vrilles : 100, 150, 200, 250, 300, 350, 400, 450, 500, 550 et 600 mm.

Fixation hexagonale de 80 mm - épaisseur spire : 5 mm à 10 mm
Longueur des vrilles : 1,10 m
Diamètres des vrilles : 100, 150, 200, 250, 300, 350, 400, 450, 500, 550 et 600 mm

VRILLES VIGNERONNES SPÉCIALES PLANTATIONS



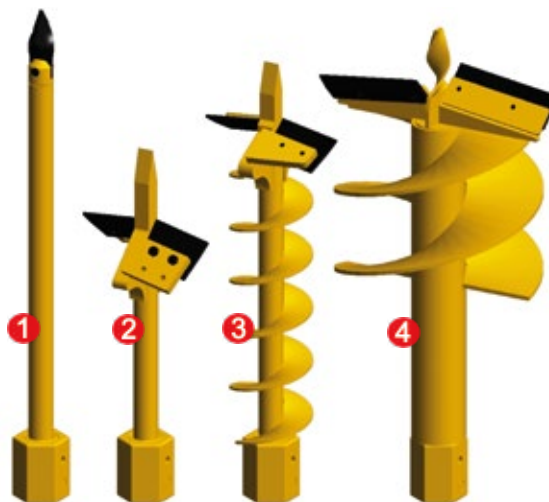
VRILLES VIGNERONNES
Compatibles suivant le modèle
VRILLES PAS À DROITE - Fixation hexagonale de 80 mm

Longueur des vrilles : 0,75 m
Diamètres des vrilles : 300, 400, 500 et 600 mm.

VRILLES DE PLANTATIONS

- 1 VRILLE FORESTIÈRE "LANGUE DE CHAT"
Longueur : 1,10 m - Ø 60 mm - Fixation hexagonale de 80 mm
- 2 VRILLE FRAISE À POTETS CIEDIL
Longueur : 0,88 m - Ø 400, 500 et 600 mm - Fixation hexagonale de 80 mm
- 3 VRILLE PAYSAGISTE
Longueur : 1,10 m - Ø 400 mm et spires Ø 200 mm - Fixation hexagonale de 80 mm
- 4 VRILLE FORESTIÈRE
Longueur : 1,10 m - Ø 550 mm - Fixation hexagonale de 80 mm

Compatibles suivant le modèle



SOLS DURS

VRILLES À DENTS TRAVAUX EN SOLS DURS

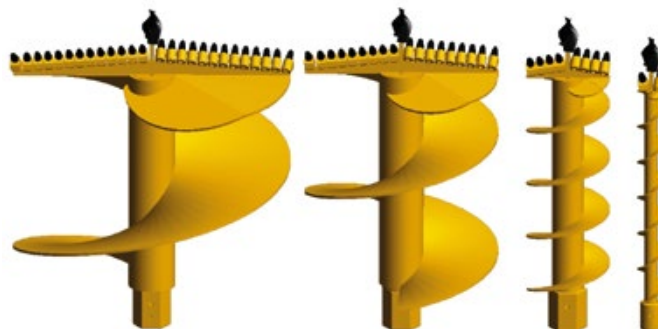
VRILLES PAS À DROITE - DENTS Ø 19 MM AU CARBURE DE TUNGSTÈNE

Fixation hexagonale de 42 mm - épaisseur spire : 5 mm à 10 mm

Longueur des vrilles : 1,10 m

Diamètres des vrilles :

100, 150, 200, 250 et 300 mm.



Fixation hexagonale de 80 mm - épaisseur spire : 5 mm à 10 mm

Longueur des vrilles : 1,10 m

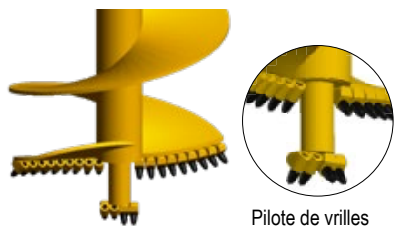
Diamètres des vrilles :

100, 150, 200, 250, 300, 350, 400, 450, 500, 550, 600, 700, 800, 900 et 1000 mm

VRILLES À SPIRES RENFORCÉES POUR TRAVAUX EXTRÊMES

ÉLARGISSEURS DE VRILLES

SYSTÈME ANTI-BALANCEMENT



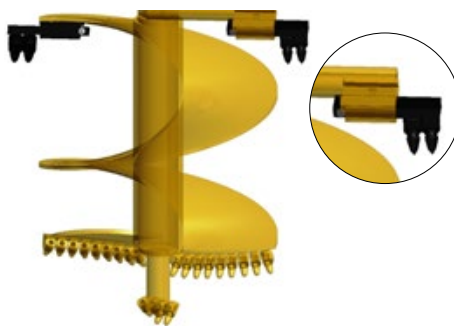
Pilote de vrilles

Compatibles suivant le modèle
Épaisseur spire : de 10 à 15 mm
Dents : au carbure de tungstène
Ø 19 mm ou Ø 25 mm
Fixation : hexagonale ou carré

Longueur des vrilles : 1,10 m ou 2 m

Diamètres des vrilles :

250, 400, 600, 700, 800, 900, 1000, 1100, 1200, 1300, 1400 et 1500 mm.



Compatibles avec les vrilles de diamètres 1000, 1200 et 1500 mm.

Dents Ø 25 mm, élargisseur de vrille de 100 mm (soit + 200 mm sur le Ø)



Système anti-balancement pendant le transport

VRILLES SPÉCIALES CURAGE

RALLONGES



TRH 302, 304, 406, 508, 610, TRH 815, TRH 1020 et 1225, 1530 et TRH 1550

Fixation : hexagone 80 mm pour TRH 610 et 815

Fixation : carré de 100 mm pour

TRH 1020, 1225 et 1530

Fixation : carré de 130 mm pour TRH 1550

Longueur des vrilles : 1,10 m "Hors tout"

Diamètres des vrilles :

280, 380, 480, 580, 680, 780, 880, 980, 1080, 1180, 1280 et 1380 mm.

Nous consulter pour les TRH avec hexagone



Compatibles selon les modèles

Sans spire - Fixation hexagonale (80 mm) ou carré (100 ou 130 mm)

Longueurs : 0,30 m - 0,50 m - 1 m - 2 m

PIÈCES DE RECHANGE POUR VRILLES - TOUS MODÈLES



Couteau de vrille



Pointe à souder



Pointe interchangeable



Pastille carbure ancrée dans le pic

Dent de carbure au tungstène