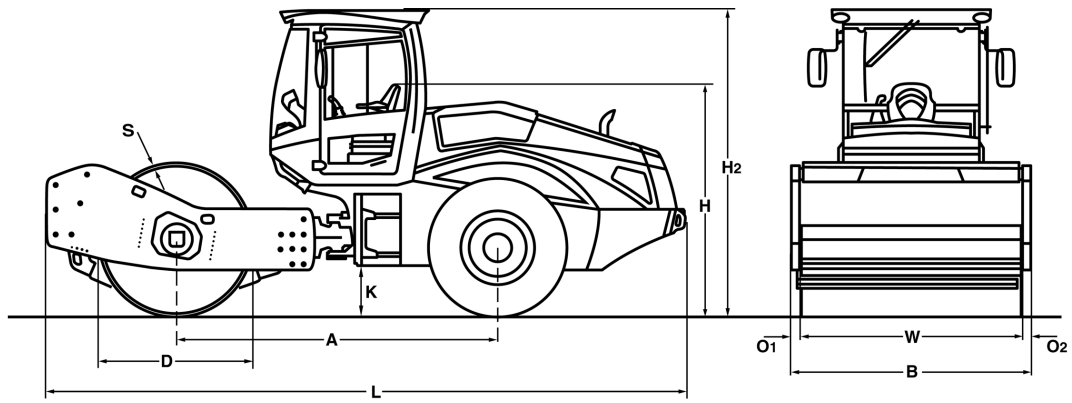


CARACTERISTIQUES TECHNIQUES

ROULEAUX MONOCYLINDRES

BW 214 D-5





Dimensions en mm

	A	B	D	H	H2	K	L	O1	O2	S	W
BW 214 D-5	3115	2300	1500	2250	2990	490	6220	85	85	30	2130

Volume(s) d'expédition en m3

BW 214 D-5

sans arceau

32,189

avec arceau

42,775

Modèle	Rendement (m3/h)			
	Matière pierreuse	Gravier, sable	Sol mixte	Limon, argile
BW 214 D-5	530-1080	360-730	270-5500	180-360

Modèle	Epaisseur de la couche compactée (m)			
	Matière pierreuse	Gravier, sable	Sol mixte	Limon, argile
BW 214 D-5	0,90	0,65	0,50	0,25

Caracteristiques Techniques

BOMAG BW 214 D-5

Poids

Poids max. de service	kg	16.300
Poids de service CECE avec ROPS-cabine	kg	14.000
Charge sur essieu, bille CECE	kg	8.600
Charge sur essieu, pneus CECE	kg	5.400
Charge linéaire statique CECE	kg/cm	40,4

Dimensions

Largeur de compactage	mm	2.130
Rayon de braquage intérieur	mm	3.880

Caracteristiques de marche

Vitesse (1)	km/h	0- 5,0
Vitesse (2)	km/h	0- 6,0
Vitesse (3)	km/h	0- 8,0
Vitesse (4)	km/h	0- 11,0
Aptitude max. en pente sans/avec vibr.	%	49/46

Entrainement

Fabricant du moteur		Deutz
Type		TCD 3.6 L4
Norme sur les gaz d'échappement		Stage IV / TIER4f
Traitement des gaz d'échappement		DOC+SCR
Refroidissement		Liquide
Nombre de cylindres		4
Puissance ISO 3046	kW	95,0
Puissance SAE J 1995	hp	128,0
Régime du moteur	min-1	2.000
Carburant		Gasoil
Equipement électrique	V	12
Translation		hydrost.
Cylindre motorisé		série

Cylindres et Pneus

Dimensions des pneus		23.1-26 12PR
----------------------------	--	--------------

Freins

Frein de service		hydrost.
Frein de parking		hydroméc.

Direction

Système de direction		artic.oscil.
Mode de direction		hydrost.
Angle de braquage / d'oscillation +/-	grad	35/12

Systeme de vibration

Entraînement		hydrost.
Fréquence	Hz	30/36
Amplitude	mm	2,00/1,00
Force centrifuge	kN	285/183
Force centrifuge	t	29,1/18,7

Capacites

Carburant	l	220,0
-----------------	---	-------

Sous réserve de modifications techniques. Les machines peuvent être illustrées avec des options.

Equipements standards

- BOMAG ECOMODE
- Blocage du différentiel No-Spin
- Essieu arrière avec deux freins hydromécaniques
- Entraînement hydrostatique de la translation et de la vibration
- Direction hydrostatique
- Blocage de l'articulation
- Siège réglable avec accoudoirs
- fenêtre coulissante
- Interrupteur de batterie
- Levier de commande de la translation avec commande de la vibration intégré
- Avertissements, informations et indications de service à l'affichage LCD
- Mode de chargement
- Arrêt d'urgence
- Eclairage travail AV / AR
- Alarme de recul
- Insonorisation
- 2 Racleurs à ressorts
- Klaxon

Equipements en option

- * Cabine avec ROPS/FOPS et ceinture de sécurité
 - fenêtre coulissante
- Arceau ROPS/FOPS avec ceinture de sécurité
- Caméra de recul
- Climatiseur
- Radio (Bluetooth)
- Chauffage auxiliaire
- Pack Confort: Siège réglable et colonne de direction réglables
- Gyrophare
- Clignotants à l'avant et l'arrière
- BOMAG ECOSTOP
- ECONOMIZER
- TERRAMETER
- BOMAG TELEMATIC POWER
- BCM 05 Système de documentation
- Peinture couleur spéciale
- Coquilles pieds dameur
- Huile biologique
- Interface pour les techniques de mesure et les données machine d'autres co
- LED Éclairage de travail (Cabine)
- Avertisseur sonore avec tonalité à large bande pour la marche arrière

* Série pour livraison conforme aux normes CE (pour pays de l'Union Euro)

