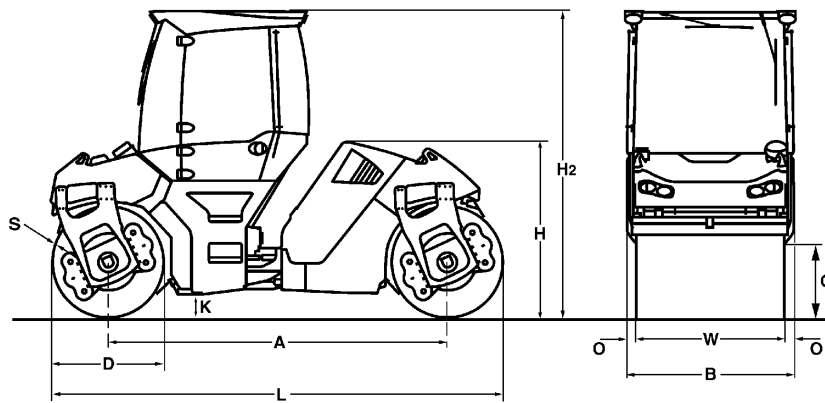


CARACTERISTIQUES TECHNIQUES

ROULEAUX TANDEMS VIBRANTS

BW 161 AD-5, BW 190 AD-5, BW 202 AD-5





Dimensions en mm

	A	B	C	D	H	H2	K	L	O	S	W
BW 161 AD-5	3620	1836	670	1220	2315	3050	250	4840	78	17	1680
BW 190 AD-5	3620	2146	670	1220	2315	3050	250	4840	78	19	1990
BW 202 AD-5	3620	2291	670	1220	2315	3050	250	4840	78	19	2135

Volume(s) d'expédition en m3

BW 161 AD-5
BW 190 AD-5
BW 202 AD-5

sans arceau

20,572
 24,045
 25,670

avec arceau

27,103
 31,679
 33,820

Modèle	Rendement (m3/h) pour l'épaisseur de couche conseillée en terrassement		
	Gravier, sable	Sol mixte	Limon, argile
BW 161 AD-5	150-320	140-260	100-220
BW 190 AD-5	260-500	180-360	140-220
BW 202 AD-5	280-550	200-400	150-250

Modèle	Rendement (t/h) pour des épaisseurs différentes de couches d'enrobés		
	2-4 cm	6-8 cm	10-14 cm
BW 161 AD-5	50-100	100-200	150-230
BW 190 AD-5	70-120	120-230	190-300
BW 202 AD-5	80-160	130-270	200-340

Caracteristiques Techniques

BOMAG BW 161 AD-5

BOMAG BW 190 AD-5

BOMAG BW 202 AD-5

Poids

Poids de service CECE con cab.	kg	10.000	12.050	12.300
Charge sur essieu avant CECE	kg	5.100	6.200	6.350
Charge sur essieu arrière CECE	kg	4.900	5.850	5.950
Charge linéaire statique avant CECE	kg/cm	30,4	31,0	29,7
Charge linéaire statique arr. CECE	kg/cm	29,2	29,3	27,9
Poids max. de service	kg	11.000	13.000	13.500

Dimensions

Rayon de braquage intérieur	mm	4.900	4.745	4.673
Longueur (sans crochet)	mm	4.840	4.840	4.840

Caracteristiques de marche

Vitesse max.	km/h	0- 12,0	0- 15,0	0- 12,0
Aptitude max. en pente sans/avec vibr.	%	35/30	35/30	35/30

Entrainement

Fabricant du moteur		Deutz	Deutz	Deutz
Type		TCD 3.6 L4	TCD 3.6 L4	TCD 3.6 L4
Norme sur les gaz d'échappement		Stage IV / TIER4f	Stage IV / TIER4f	Stage IV / TIER4f
Traitement des gaz d'échappement		DOC+SCR	DOC+SCR	DOC+SCR
Refroidissement		Liquide	Liquide	Liquide
Nombre de cylindres		4	4	4
Puissance ISO 14396	kW	95,0	95,0	95,0
Puissance SAE J 1995	hp	127,0	127,0	127,0
Régime du moteur	min-1	2.300	2.300	2.300
Equipement électrique	V	12	12	12

Freins

Frein de service		hydrost.	hydrost.	hydrost.
Frein de parking		à ressort accumulé	à ressort accumulé	à ressort accumulé

Direction

Système de direction		artic.oscil.	artic.oscil.	artic.oscil.
----------------------------	--	--------------	--------------	--------------

Systeme de vibration

Cylindre vibrant		av + ar	av + ar	av + ar
Commande de la vibration automatique		série	série	série
Fréquence	Hz	40/53	40/55	40/53
Amplitude	mm	0,87/0,44	0,90/0,34	0,84/0,31
Force centrifuge	kN	95/90	126/88	126/88
Force centrifuge	t	9,7/9,2	12,8/9,0	12,8/9,0

Capacites

Carburant	l	145,0	145,0	145,0
Eau	l	750,0	750,0	750,0

Sous réserve de modifications techniques. Les machines peuvent être illustrées avec des options.

Equipements standards

- 2 amplitudes / 2 fréquences
- ECOMODE
- Vibration automatique et manuelle
- Commutation individuelle de la vibration
- Siège conducteur, rotatif
 - avec volant pouvant être déplacé latéralement
- Arrêt coup de poing
- Ordinateur de bord
 - régime
 - Indicateur de vitesse
 - Consommation de carburant
 - température moteur
- Protection pour courroie trapézoïdale
- Installation d'arrosage sous pression avec 2 pompes
- Clignotants à l'avant et l'arrière
- Alarme de recul
- Interrupteur de batterie
- Compartiments de rangement pour documents et outils

Equipements en option

- Cabine avec ROPS et ceinture de securite
 - + chauffage, Aération
 - + 4 Phares de travail
- ECONOMIZER
- BCM-Système de documentation
- Cabine ROPS avec système de climatisation
- Gyrophare
- Marche en crabe, deport droit et gauche
- 2 Eclairages LED pour toit de cabine (Flatbeam)
- Dispositif de chanfreinage
- Peinture couleur spéciale
- Huile biologique
- Radio/Système de sonorisation
- Arceau ROPS/FOPS avec ceinture de sécurité
- Répandeur de précision BS180 latéralement déplaçables
- Répandeur de précision BS180
- Affichage de la température de l'asphalte
- Eclairage pour bord de bandage avant et arrière
- Chauffage de siège
- Fréquence 67Hz(BW161),70Hz(BW190/202)
- Surveillance technique allemande (TÜV)
- BOMAG TELEMATIC POWER
- Rétroviseurs extérieurs

