



Volvo Construction Equipment

L30G, L35G

Chargeuses sur pneus compactes Volvo 5,5 - 6,1 t 75 Ch



La passion de la performance

Chez Volvo Construction Equipment, nous ne nous contentons pas de construire d'excellentes machines. Nous avons à coeur de développer des produits et des services qui décupleront votre productivité. Réduire vos coûts et accroître vos profits fait partie de nos objectifs prioritaires. Membre du groupe Volvo, nous nous passionnons pour les solutions innovantes qui vous permettront de travailler plus – avec moins d'efforts....

Vous offrir plus de rentabilité

« Faire plus avec moins » est une marque distinctive de Volvo Construction Equipment. Nous allions depuis toujours productivité élevée avec longévité, basse consommation et facilité d'utilisation. En matière de réduction des coûts d'exploitation, Volvo se place très loin devant.

Répondre à vos besoins

Une grande part de notre travail de Recherche & Développement consiste à créer des solutions spécifiques aux problèmes particuliers de différentes applications professionnelles. L'innovation implique souvent de la haute technologie mais ce n'est pas une obligation. Quelques-unes de nos meilleures idées sont très simples parce qu'elles sont basées sur une compréhension claire et profonde du travail quotidien de nos clients.



180 ans d'expérience

Au fil des années, Volvo a produit des solutions qui ont révolutionné la manière de travailler avec des engins de chantier. Volvo, plus qu'aucune autre marque, est synonyme de sécurité. Protéger l'opérateur ainsi que ceux qui travaillent à proximité de la machine et minimiser notre impact sur l'environnement sont des valeurs traditionnelles qui régissent plus que jamais la conception de nos produits.

Nous sommes à vos côtés

Volvo se distingue par l'excellence de son assistance et la compétence de ses collaborateurs. Et comme nous sommes une entreprise véritablement mondiale, nous nous tenons en permanence à la disposition de nos clients pour leur fournir une assistance rapide et efficace où qu'ils se trouvent.

La performance est notre passion.



Volvo Trucks



Renault Trucks



Mack Trucks



UD Trucks



Volvo Buses



Volvo Construction Equipment



Volvo Penta



Volvo Financial Services

Des performances à la pointe de l'efficacité

Conçues pour les applications exigeantes, les chargeuses sur pneus compactes Volvo L30G et L35G sont des machines polyvalentes, puissantes et bien protégées afin d'offrir une longévité maximale. Ces machines robustes et fiables assurent des performances de premier ordre, jour après jour et année après année. Grâce à une cabine confortable, un système hydraulique à haute performance, des commandes sans effort et une facilité d'entretien sans égale, nos chargeuses sur pneus compactes combinent puissance, précision, efficacité et sécurité dans toutes leurs applications.

Polyvalentes par nature

Nos chargeuses compactes conviennent aux applications les plus diverses, que vous ayez à manipuler des matériaux délicats, effectuer de fréquents trajets entre chantiers ou utiliser des accessoires à haut rendement. Leur double système hydraulique permet de conduire et lever simultanément tandis que la suspension des bras de levage (option) absorbe les secousses. Réduisez vos temps de trajet grâce à la souplesse de leur transmission hydrostatique et l'option grande vitesse, et donnez un coup de fouet à votre productivité avec la pompe hydraulique auxiliaire (option) qui fournit jusqu'à 100 L/min.



Travaillez dans le plus grand confort

Prenez place dans la luxueuse cabine Volvo CareCab et appréciez la visibilité incomparable qu'offrent son tableau de bord parfaitement conçu et ses vastes surfaces vitrées. Manoeuvrez avec confiance et en toute sécurité grâce à un champ de vision panoramique exceptionnel. Configurez le poste de conduite à votre exacte convenance avec, notamment, la nouvelle colonne de direction réglable qui dégage de l'espace et accroît le confort de conduite.



La sécurité d'abord

Nos chargeuses sur pneus compactes sont faciles à conduire, même pour des opérateurs débutants, grâce à une pédale unique de frein / approche lente. Conçue dans une optique de sécurité optimale, la cabine homologuée FOPS / ROPS offre un accès particulièrement sûr qui élimine les risques d'accident et de blessures. Et pour une sécurité maximale sur vos chantiers, nous proposons en option une ceinture de sécurité orange à haute visibilité et une coupure automatique de la transmission.



Plus de disponibilité

Réduisez les immobilisations de votre machine et son coût d'entretien avec les solutions Volvo. Profitez d'une puissance maximale sans effectuer de régénération en choisissant le nouveau moteur à oxydeur catalytique (DOC) ou choisissez le moteur équipé d'un filtre à particules si vous travaillez dans des environnements sensibles. Avec son équipement de levage qu'il ne faut graisser que toutes les 100 heures et l'excellente accessibilité qu'offre son moteur transversal, vous passerez moins de temps à entretenir votre machine et plus de temps à produire. Grâce à une garde au sol généreuse et un contrepoids enveloppant en fonte massive, votre investissement est bien protégé contre les obstacles et les impacts. C'est une des raisons pour lesquelles nos chargeuses sur pneus compactes gardent une valeur de revente aussi élevée.





UN NIVEAU SUPÉRIEUR DE PERFORMANCE



Avec les L30G et L35G, attendez-vous à une garde au sol et une force de traction d'une classe à part. Nos chargeuses sur pneus compactes sont équipées d'une articulation centrale oscillante, d'un blocage de différentiel 100 % dans les ponts avant et arrière, et d'essieux portique uniques sur le marché. Bénéficiez d'un levage parallèle avec des fourches à palettes, de temps de cycles rapides et d'une force de rappel élevée sur toute l'étendue de l'arc de levage avec nos équipements de levage à cinématique en Z ou TP.



PASSAGE RAPIDE ET FACILE D'UN ACCESSOIRE À UN AUTRE



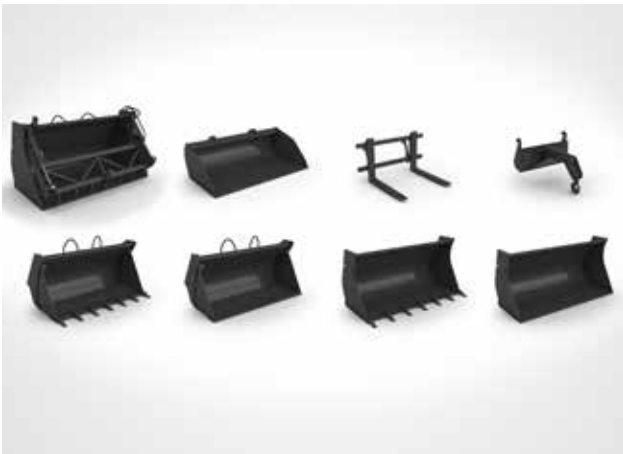
Avec les tabliers à attache rapide Volvo, vous avez ce qu'il faut pour maximiser la productivité de votre chargeuse compacte. Utilisez toute une gamme d'accessoires sans perdre de temps pour passer de l'un à l'autre et découvrez toute l'étendue de la polyvalence et de l'efficacité de votre machine.

Une assistance sans égale

Volvo se consacre à fournir des solutions complètes qui vous permettront d'obtenir le maximum de votre machine, d'une gamme étendue d'accessoires de haute qualité à un éventail de services taillés sur mesure pour vos besoins. Comptez sur notre réseau mondial de concessionnaires pour vous aider à maximiser la disponibilité de votre machine, accroître vos bénéfices et développer votre activité.

Des accessoires robustes taillés sur mesure

Les accessoires Volvo sont faits pour durer et produire sans discontinuer. Faites confiance à la qualité des accessoires Volvo et profitez d'une totale tranquillité d'esprit. Parfaitement harmonisés avec les chargeuses sur pneus compactes Volvo, les godets, fourches à palettes, grappins et potences de levage Volvo vous permettent d'exploiter tout le potentiel de votre machine.



Gardez la qualité Volvo

La rapidité de livraison de nos pièces détachées garantit une disponibilité maximale de votre machine. Toutes nos pièces détachées sont intégralement et rigoureusement testées avant approbation car chacune d'entre elles est essentielle au maintien des performances et de la disponibilité de votre chargeuse compacte. Si vous choisissez un moteur à filtre à particules Volvo, vous bénéficiez d'un programme d'échange standard qui minimise le coût et le temps à consacrer à l'entretien du filtre à particules.



Volvo est à vos côtés

Volvo est prêt à vous aider où que vous soyez. En tant que fournisseur de solutions complètes, nous nous tenons à votre disposition pour assurer une disponibilité maximale de votre machine et accroître vos profits. Volvo dispose d'un réseau solidement établi de techniciens, d'ateliers et de distributeurs pour mettre à votre service son expérience et sa connaissance des conditions locales.



Maîtrisez vos coûts d'entretien

Nous pouvons vous aider à améliorer la rentabilité de vos opérations. Notre gamme de contrats de service s'étend de la maintenance préventive aux réparations complètes en passant par plusieurs types de contrat d'entretien. Volvo utilise les technologies les plus modernes pour analyser l'état et les conditions d'utilisation de votre machine. Nos conseils vous aideront à accroître sa productivité. Avec un contrat de service Volvo, vous maîtrisez vos coûts d'entretien.



Des performances de pointe

UN NIVEAU SUPÉRIEUR DE PERFORMANCE

Bénéficiez d'une garde au sol et d'une force de traction exceptionnelles grâce à l'articulation centrale oscillante, aux blocages de différentiel 100 % et aux essieux portique uniques sur le marché.

Travaillez dans le plus grand confort

Avec la cabine Volvo CareCab, vous profitez d'un confort de conduite sans égal, grâce, notamment, à une visibilité panoramique exceptionnelle et une nouvelle colonne de direction réglable.

PASSAGE RAPIDE ET FACILE D'UN ACCESSOIRE À UN AUTRE

Avec les tabliers à attache rapide Volvo, vous avez ce qu'il faut pour maximiser la polyvalence et l'efficacité de votre chargeuse compacte.

Des accessoires robustes taillés sur mesure

Exploitez tout le potentiel de votre machine avec les godets, fourches à palettes, grappins et potences de levage Volvo.

Maîtrisez vos coûts d'entretien

Maîtrisez vos coûts avec notre gamme de contrats de service qui s'étend de la maintenance préventive aux réparations complètes en passant par plusieurs types de contrat d'entretien.





La sécurité d'abord

En sûreté dans la cabine homologuée FOPS / ROPS, conduisez votre machine avec facilité et précision grâce à la pédale unique de frein / approche lente.

Polyvalentes par nature

Donnez un coup de fouet à votre productivité avec une chargeuse sur pneus compacte Volvo. Performante dans toutes les applications, elle vous fait également gagner du temps à chaque trajet.

Plus de disponibilité

Avec les solutions complètes Volvo, réduisez vos coûts et les immobilisations de votre machine tout en maximisant son retour sur investissement.

Gardez la qualité Volvo

Optimisez la disponibilité de votre machine avec les pièces de rechange de haute qualité Volvo et des programmes d'échange standard adaptés à vos besoins.

Volvo est à vos côtés

Où que vous soyez, vous pouvez compter sur l'assistance et l'expertise Volvo. En tant que fournisseur de solutions complètes, nous sommes les mieux placés pour vous aider à accroître vos bénéfices.

L30G, L35G - En détail

Moteur

Moteur diesel Volvo 4 cylindres à injection "common rail", conforme aux normes antipollution UE Etape IV et EPA Tier 4f.
Inclinaison maximale du moteur : 30° en toutes directions.
Filtration de l'air d'admission :
Cartouche en papier avec témoin de colmatage dans la cabine
2. Cartouche intérieure de sécurité
Système de traitement de l'échappement :
- D3.3M : recirculation de gaz d'échappement refroidis (CEGR), refroidisseur de l'air d'admission turbocompressé, oxydeur catalytique (DOC).
- D3.3H : recirculation de gaz d'échappement refroidis (CEGR), oxydeur catalytique (DOC) et filtre à particules (DPF).

		L30G	L35G
Moteur	Volvo	D3.3M ou D3.3H	D3.3M ou D3.3H
Puissance max. à	tr/min	2 600	2 600
SAE J1995 brute	kW	55,4	55,4
	Ch	75	75
Couple max. à	tr/min	1 500	1 500
SAE J1995 brut	Nm	265	265
Plage économique	tr/min	1 300 - 2 100	1 300 - 2 100
Cylindrée	L	3,3	3,3
Alésage	mm	98	98
Course	mm	120	120

Système électrique

Système électrique Contronic avec témoin lumineux central et alarme sonore, affichant toutes les informations utiles pour l'opérateur sur un écran clair et facilement lisible.
Navigation facile dans les menus et sous-menus de l'écran au moyen d'un clavier placé sous la main de l'opérateur.
Témoins et symboles lumineux pour différentes fonctions de surveillance et de contrôle.
L'alarme sonore retentit et le témoin lumineux central clignote en cas de dysfonctionnement ou de message d'erreur.
Des cadrans affichent la température du liquide de refroidissement et le niveau de carburant.
Les fusibles peuvent être contrôlés directement à l'aide d'orifices de test intégrés au porte-fusibles.

		L30G	L35G
Tension	V	12	12
Batterie	V	1	1
Capacité de la batterie	Ah	100	100
Alternateur	W / A	1 260 / 90	1 260 / 90
Démarrateur	kW	3	3

Transmission

La transmission hydrostatique permet une variation continue de la vitesse, sans interruption de la force de traction.
La force de traction maximale est disponible dans les deux gammes de vitesse et en marche avant comme en marche arrière.
La pédale unique "frein / approche lente" permet une régulation facile de la vitesse et une transmission optimale de puissance aux roues à régime moteur constant.
Les contacteurs de marche avant / point neutre / marche arrière et de blocage des différentiels sont regroupés sur le manipulateur multifonction. Cette conception offre une excellente ergonomie et une efficacité accrue dans toutes les applications car les fonctions de la machine se commandent d'une seule main.
Deux essieux portique rigides combinent robustesse, longévité et garde au sol exceptionnelle.
L'articulation centrale oscillante et la transmission à quatre roues motrices offrent une traction et une stabilité sans égales sur les terrains accidentés. Grâce aux blocages de différentiel 100 % commandés dans les deux ponts, on bénéficie d'une usure réduite des pneus sur sols durs et d'une traction maximale sur les sols meubles ou glissants.

		L30G	L35G
Angle d'oscillation	± °	10	10
Oscillation max. aux roues	mm	250	270
Voie	mm	1 482	1 532
Vitesse de pointe, avant / arrière			
Gamme 1	km/h	6	6
Gamme 2	km/h	20	20
Version lente			
1er rapport	km/h	6	6
2ème rapport	km/h	20	20
Version rapide			
1er rapport	km/h	8	8
2ème rapport	km/h	30	30

Pneumatiques

		L30G	L35G
Dimensions		365/80 R20	405/70 R20

Articulation de godet

Cinématique en Z Volvo combinant force d'arrachement élevée au godet et levage parallèle de la charge avec des fourches à palettes

		L30G	L35G
Cinématique de travail		Cinématique en Z	Cinématique en Z
Vérins de levage		2	2
Vérin de cavage		1	1
Temps de levage (en charge)	s	6,5	5,5
Temps d'abaissement (à vide)	s	3,5	3,5
Temps de déversement	s	1,5	1,2

Système de freinage

Freins de service : une pédale de frein / approche lente assure un freinage hydrostatique sans usure pendant la première partie de sa course. Pendant le reste de sa course, elle applique progressivement un frein à disque central jusqu'à immobilisation de la machine.
Frein de stationnement : un frein à tambour central, appliqué mécaniquement, placé sur la boîte de transfert et agissant sur les quatre roues.

Système de direction

Articulation centrale oscillante avec butées de fin de course en caoutchouc. Direction hydrostatique alimentée par une pompe à engrenage dédiée. Direction précise et réactive, même à bas régime moteur : la direction n'a aucune influence sur les mouvements de travail (vitesse de levage, par ex.).

		L30G	L35G
Vérins de direction		1	1
Pression de service	MPa	19	19
Débit max.	L/min	33,5	33,5
Angle de direction max.	± °	40	40

Cabine

La cabine est testée et homologuée ROPS (ISO 3471, SAE J1040) et FOPS (ISO 3449).
La cabine est également conforme aux exigences des normes ISO 6055 (Protège-conducteur - Véhicules industriels) et SAE J386 (Retenue de l'opérateur).
Le siège est équipé d'une suspension réglable et d'une ceinture de sécurité à enrouleur.
Avant de pénétrer dans la cabine, l'air extérieur traverse un élément filtrant de grande capacité qui assure une extrême propreté de l'air de ventilation.
Plusieurs événements réglables permettent un dégivrage / désembuage particulièrement rapide.
Le système Contronic affiche toutes les informations importantes sur un écran central. Tous les cadrans, témoins et contacteurs sont disposés en pleine vue de l'opérateur.

Système hydraulique

Système hydraulique à distributeurs pilotés.
Alimentation : le système hydraulique de travail est alimenté par une pompe à engrenage.
Commande : distributeur principal à trois sections double effet.
Le tiroir de levage a quatre positions : levage, maintien (point neutre), abaissement et flottage.
Le tiroir de cavage a trois positions : rappel, maintien (point neutre) et déversement.
Un circuit auxiliaire secondaire est proposé en option pour l'utilisation d'accessoires hydrauliques tels que godet à déversement haut, balayeuse orientable, etc...
Filtration :
Filtration plein débit par une cartouche filtrante de 10 microns (absolu) montée dans un filtre aspiration / retour combiné.
Refroidissement :
Circulation de l'huile à travers un refroidisseur externe, contrôlée par régulation thermostatique (montée en température rapide, refroidissement optimisé).

		L30G	L35G
Pression de service max.	MPa	23	24
Débit	L/min	57	69
À régime moteur	tr/min	2 600	2 600

Contenances

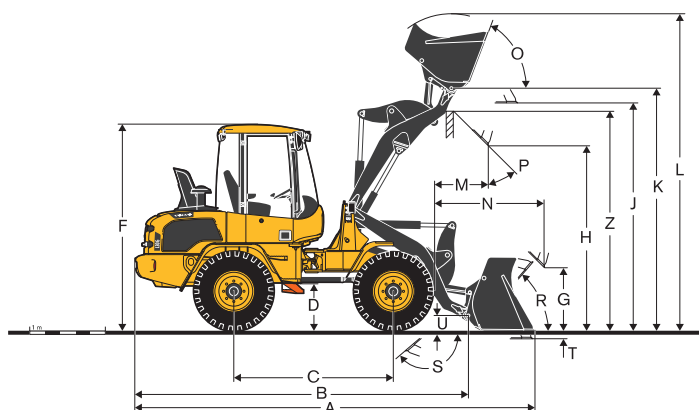
Accès à hauteur d'homme, bouchons du réservoir de carburant et du réservoir hydraulique protégés par le capot moteur.

		L30G	L35G
Réservoir de carburant	L	84	84
Huile moteur	L	11,2	11,2
Liquide de refroidissement	L	11	11
Réservoir hydraulique	L	54	54
Essieu avant	L	12,2	12,2
Essieu arrière	L	13,5	13,5

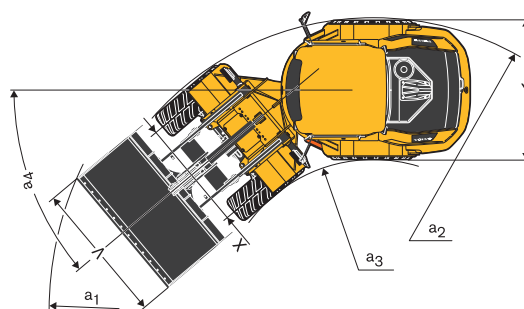
Niveaux sonores

		L30G	L35G
Pression acoustique dans la cabine selon la norme ISO 6396 :			
LpA	dB(A)	75	75
Puissance sonore extérieure selon la norme ISO 6395 :			
LwA	dB(A)	99	99

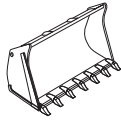
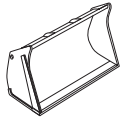
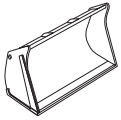

Caractéristiques techniques



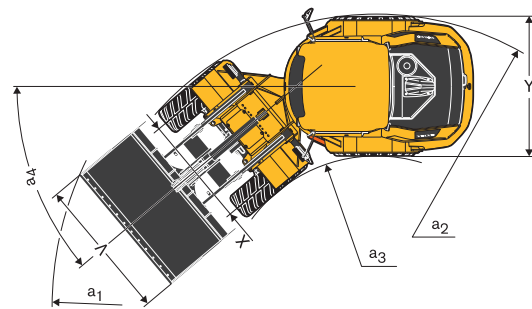
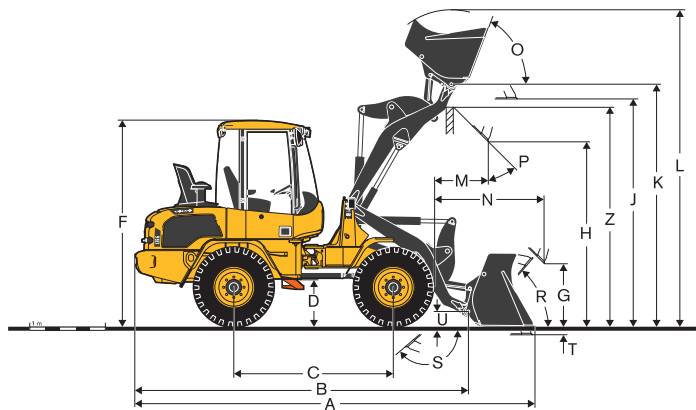
Description	Unité	L30G Z	
		Avec pneus 365/80 R20	
B	mm	4 480	
C	mm	2 150	
D	mm	600	
F	mm	2 740	
G	mm	900	
J	mm	3 060	
K	mm	3 260	
O	°	70	
P	°	45	
R	°	50	
S	°	140	
U	mm	200	
X	mm	1 482	
Y	mm	1 835	
Z	mm	2 960	
a ₂	mm	3 900	
a ₃	mm	2 030	
a ₄	°	± 40	



Description	Unité	L30G Z
Avec des fourches à palettes 500 mm du centre de gravité de la charge au talon des fourches		
Charge de basculement statique, machine braquée à fond (ISO / DIS)	kg	3 000
Charge utile selon EN 474-3, 60 / 80 %	kg	1 800 / 2 400
Charge utile 80 %, position de transport, machine braquée à 40 °	kg	2 500

Description	Unité	L30G Z			
		Godet universel	Godet à matériaux légers	Godet "4 x 1"	
Avec pneus 365/80 R20					
					
Capacité en dôme	m ³	1,0	1,1	1,5	0,9
Densité du matériau	kg/m ³	1 900	1 700	1 000	1 900
Charge de basculement statique, machine alignée (ISO / DIS)	kg	4 350	4 250	4 050	4 000
Charge de basculement statique, machine braquée à fond 40° (ISO / DIS)	kg	3 850	3 800	3 600	3 550
Capacité de levage hydraulique max.	kN	57	55,5	54	53
Force d'arrachement	kN	61	53	44	53
A Longueur hors tout	mm	5 280	5 380	5 550	5 380
L Hauteur de levage max.	mm	4 220	4 260	4 420	4 135
V Largeur de godet	mm	1 900	1 900	2 000	1 900
a ₁ Rayon de braquage extérieur, au godet	mm	8 490	8 550	8 730	8 560
T Profondeur d'attaque	mm	50	50	50	55
H Hauteur de déversement	mm	2 580	2 505	2 385	2 480
M Portée à levage max.	mm	680	745	860	710
N Portée max.	mm	1 455	1 525	1 640	1 490
Poids opérationnel	kg	5 500	5 520	5 600	5 710

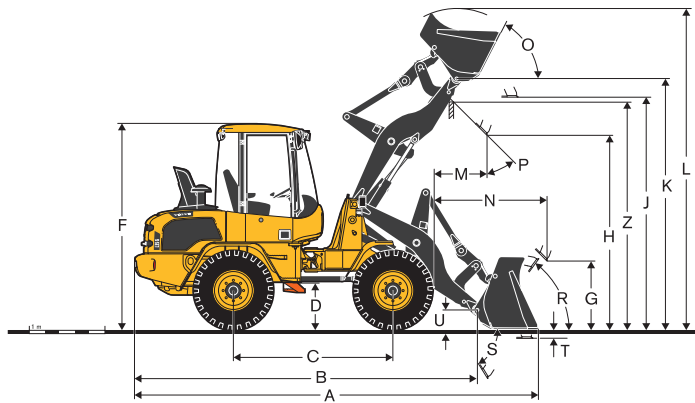
Caractéristiques techniques



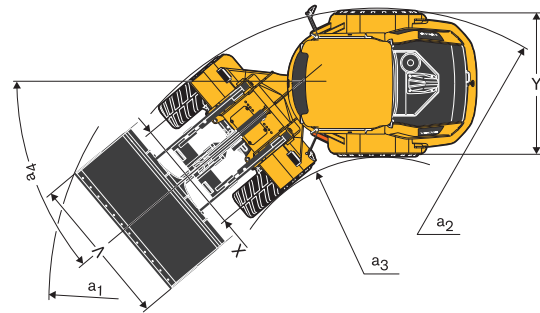
Description	Unité	L35G Z	
		Avec pneus 405/70 R20	
B	mm	4 485	
C	mm	2 150	
D	mm	610	
F	mm	2 745	
G	mm	900	
J	mm	3 145	
K	mm	3 345	
O	°	66	
P	°	45	
R	°	50	
S	°	135	
U	mm	200	
X	mm	1 532	
Y	mm	1 932	
Z	mm	3 050	
a ₂	mm	3 960	
a ₃	mm	1 980	
a ₄	°	± 40	

Description	Unité	L35G Z	
		FEM II	FEM III
Avec des fourches à palettes 500 mm du centre de gravité de la charge au talon des fourches			
Charge de basculement statique, machine braquée à fond (ISO / DIS)	kg	3 340	3 300
Charge utile selon EN 474-3, 60 / 80 %	kg	2 000 / 2 500	2 000 / 2 600
Charge utile 80 %, position de transport, machine braquée à 40 °	kg	2 500	2 800

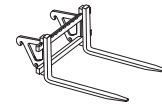
Description	Unité	L35G Z		
		Godet universel	Godet à matériaux légers	Godet "4 x 1"
Avec pneus 405/70 R20				
Capacité en dôme	m ³	1,2	1,5	1
Densité du matériau	kg/m ³	1 800	1 200	1 900
Charge de basculement statique, machine alignée (ISO / DIS)	kg	4 950	4 650	4 450
Charge de basculement statique, machine braquée à fond 40° (ISO / DIS)	kg	4 350	4 050	3 950
Capacité de levage hydraulique max.	kN	61,5	57,5	58,5
Force d'arrachement	kN	60,5	43,5	52,5
A Longueur hors tout	mm	5 420	5 690	5 520
L Hauteur de levage max.	mm	4 320	4 500	4 260
V Largeur de godet	mm	2 100	2 000	2 000
a ₁ Rayon de braquage extérieur, au godet	mm	8 760	8 825	8 740
T Profondeur d'attaque	mm	95	95	100
H Hauteur de déversement	mm	2 670	2 470	2 570
M Portée à levage max.	mm	750	935	780
N Portée max.	mm	1 570	1 755	1 600
Poids opérationnel	kg	6 100	6 200	6 440



Description	Unité	L35G TPZ	L35G TPV
		L35G avec tablier porte-accessoire TPZ et pneus 405/70 R20	L35G avec tablier porte-accessoire TPV et pneus 405/70 R20
B	mm	4 595	4 595
C	mm	2 150	2 150
D	mm	580	580
F	mm	2 715	2 715
G	mm	900	850
J	mm	3 100	3 100
K	mm	3 350	3 350
O	°	63	63
P	°	45	45
R	°	50	50
S	°	58	58
U	mm	250	250
X	mm	1 532	1 532
Y	mm	1 932	1 932
Z	mm	3 020	3 100
a ₂	mm	3 960	3 960
a ₃	mm	1 980	1 980
a ₄	°	± 40	± 40



Description	Unité	L35G TPZ	L35G TPV
Avec des fourches à palettes 500 mm du centre de gravité de la charge au talon des fourches			
Charge de basculement statique, machine braquée à fond (ISO / DIS)	kg	2 930	2 750
Charge utile selon EN 474-3, 60 / 80 %	kg	1 750 / 2 300	1 650 / 2 200
Charge utile 80 %, position de transport, machine braquée à 40 °	kg	2 500	2 500



Description	Unité	L35G TPZ			L35G TPZ		
		Godet universel	Godet à matériaux légers	Godet "4 x 1"	Godet universel	Godet à matériaux légers	Godet "4 x 1"
L35G avec tablier porte-accessoire TPZ et pneus 405/70 R20							
Capacité en dôme	m ³	1	1,2	0,9	1	1,2	0,9
Densité du matériau	kg/m ³	1 800	1 500	1 900	1 800	1 400	1 800
Charge de basculement statique, machine alignée (ISO / DIS)	kg	4 200	4 150	3 900	3 950	3 900	3 750
Charge de basculement statique, machine braquée à fond 40° (ISO / DIS)	kg	3 700	3 650	3 450	3 500	3 450	3 300
Capacité de levage hydraulique max.	kN	57	55,5	54	52	50,5	49
Force d'arrachement	kN	62,5	54,5	59	54,5	48,5	51,5
A Longueur hors tout	mm	5 420	5 520	5 460	5 520	5 620	5 555
L Hauteur de levage max.	mm	4 290	4 330	4 200	4 250	4 390	4 260
V Largeur de godet	mm	2 000	2 000	2 000	2 000	2 000	2 000
a ₁ Rayon de braquage extérieur, au godet	mm	8 670	8 730	8 700	8 730	8 800	8 760
T Profondeur d'attaque	mm	90	90	90	85	85	85
H Hauteur de déversement	mm	2 610	2 535	2 560	2 550	2 470	2 490
M Portée à levage max.	mm	725	785	715	800	855	785
N Portée max.	mm	1 545	1 605	1 535	1 620	1 678	1 600
Poids opérationnel	kg	5 950	5 970	6 135	6 050	6 090	6 240

Équipement

ÉQUIPEMENT STANDARD		
	L30G	L35G
Moteur		
Moteur diesel à refroidissement liquide	•	•
Filtre à carburant supplémentaire	•	•
Préchauffage	•	•
Filtre à air à cartouches sèches	•	•
Système électrique		
Alternateur 90 A	•	•
Phares (halogènes)	•	•
Feux de route / de croisement / asymétriques	•	•
Feux de travail (2 avant / 1 arrière, côté droit)	•	•
Feux de stationnement	•	•
Feux arrière	•	•
Feux stop	•	•
Clignotants	•	•
Feux de détresse	•	•
Feux de recul	•	•
Plafonnier	•	•
Instruments et commandes		
Manipulateur multifonction		
Prise 12 V	•	•
Avertisseur sonore	•	•
Contacteur de feux de détresse	•	•
Sécurité de démarrage	•	•
Informations analogiques par LED pour :		
Niveau de carburant	•	•
Température du moteur	•	•
Température d'huile de transmission	•	•
Symboles lumineux à LED (codage par couleur) pour :		
Direction (avant / arrière)	•	•
Clignotants (gauche / droite)	•	•
Préchauffage	•	•
Feux de route	•	•
Blocages de différentiel	•	•
Symboles lumineux à LED (rouge) avec signal sonore pour :		
Frein de stationnement	•	•
Colmatage du filtre à air	•	•
Température du moteur	•	•
Pression d'huile moteur	•	•
Charge de la batterie	•	•
Filtre de retour	•	•
Clavier à symboles et LED intégrées pour :		
Feux de stationnement	•	•
Feux de travail (avant / arrière)	•	•
Essuie-glace (arrière)	•	•
Gyrophare	•	•
Système de suspension des bras de levage	•	•
Verrouillage / déverrouillage du tablier porte-accessoire Volvo (TPV)	•	•
Activation de la sélection du sens de marche au manipulateur multifonction	•	•
Ecran digital LED activé par touches double fonction pour :		
Saisie et récupération des informations de fonctionnement	•	•
Commande de la fonction antivol	•	•
Transmission		
Transmission hydrostatique	•	•
Blocages de différentiel 100 %, commandés par l'opérateur	•	•
Pneumatiques 365/80 R20	•	•
Pneumatiques 405/70 R20		•
Cabine, extérieur		
Cabine homologuée ROPS / FOPS montée sur silentblocs	•	•
Cabine à accès par les deux côtés	•	•
Portes verrouillables	•	•
Vitres en verre de sécurité teinté	•	•
Essuie-glaces (pare-brise et vitre arrière)	•	•
Lave-glaces (pare-brise et vitre arrière)	•	•
Vitre coulissante dans la porte gauche	•	•
Butées de porte	•	•
Rétroviseurs extérieurs (gauche / droite)	•	•

ÉQUIPEMENT STANDARD		
	L30G	L35G
Cabine, intérieur		
Siège à 4 réglages	•	•
Colonne de direction réglable	•	•
Ceinture de sécurité	•	•
Pare-soleil	•	•
Chauffage avec filtration de l'air et dégivrage (pare-brise et vitre arrière)	•	•
Ventilation	•	•
Pré-équipement pour climatisation en option	•	•
Compartment de rangement	•	•
Système hydraulique		
Pompe à engrenage	•	•
Distributeur principal à trois sections	•	•
Circuit hydraulique auxiliaire	•	•
Équipement de travail		
Indicateur de niveau de godet	•	•
Tablier porte-accessoire à verrouillage hydraulique	•	•
Châssis		
Garde-boue (avant / arrière)	•	•
Capot moteur verrouillable	•	•
Dispositif de remorquage	•	•
Anneaux de levage	•	•
Entretien et maintenance		
Kit d'outillage	•	•
Certifications		
Machine conforme à la directive européenne 2006/42/CE	•	•
Compatibilité électromagnétique conforme à la directive européenne 2014/30/CE	•	•
Emissions sonores conformes à la directive 2000/14/CE	•	•
Charges de basculement et charges utiles conformes à la norme ISO 14397-1	•	•
Protection contre le retournement (ROPS) conforme à la norme ISO 3471	•	•
Protection contre la chute d'objets (FOPS) conforme à la norme ISO 3449	•	•

ÉQUIPEMENT EN OPTION		
	L30G	L35G
Moteur		
Moteur diesel à oxydeur catalytique	•	•
Moteur diesel à oxydeur catalytique et filtre à particules	•	•
Réchauffeur de bloc moteur	•	•
Réchauffeur de carburant	•	•
Préfiltre cyclonique (Turbo II)	•	•
Préfiltre à air à bain d'huile	•	•
Arrêt automatique du moteur	•	•
Ventilateur de refroidissement réversible	•	•
Système de refroidissement type tropical	•	•
Transmission		
Accélérateur manuel	•	•
Commande manuelle d'approche lente	•	•
Coupure de la transmission	•	•
Protection contre les sursrégimes	•	•
Roues / Pneumatiques		
400/70 R18	•	•
405/70 R18	•	•
335/80 R20	•	•
360/80 R20	•	•
365/80 R20	•	•
375/75 R20	•	•
400/70 R20	•	•
405/70 R20	•	•
500/45-22.5	•	•
420/65 R24	•	•

ÉQUIPEMENT EN OPTION		
	L30G	L35G
Cabine		
Climatisation	•	•
Pré-équipement autoradio	•	•
Autoradio avec AUX / USB / Bluetooth	•	•
Siège à suspension pneumatique et chauffage intégré	•	•
Rétroviseurs intérieurs	•	•
Rétroviseurs chauffants	•	•
Chauffage auxiliaire de la cabine et réchauffeur de bloc moteur	•	•
Ceinture de sécurité orange	•	•
Système électrique		
Feu de travail supplémentaire (arrière gauche)	•	•
Gyrophare à fixation magnétique	•	•
Gyrophare rabattable	•	•
Alarme de recul sonore	•	•
Système antivol	•	•
Système hydraulique		
Raccords rapides pour le circuit hydraulique auxiliaire	•	•
Circuit hydraulique auxiliaire secondaire	•	•
Fonction de répartition du débit	•	•
Pompe supplémentaire	•	•
Manipulateur multifonction avec commande intégrée du circuit hydraulique auxiliaire	•	•
Huile hydraulique minérale VG46 HV	•	•
Huile hydraulique minérale VG32 HV	•	•
Huile hydraulique minérale VG68 HV	•	•
Huile hydraulique synthétique biodégradable VG46	•	•
Système de suspension des bras de levage	•	•
Positionnement automatique du godet	•	•
Limiteur mécanique de vitesse de déversement	•	•
Sélection du retour du circuit hydraulique auxiliaire (par le filtre ou direct au réservoir)	•	•

ÉQUIPEMENT EN OPTION		
	L30G	L35G
Équipement de protection		
Grille de protection, pare-brise	•	•
Grille de protection, vitre arrière	•	•
Plaque de blindage, dessous des châssis avant et arrière	•	•
Grille de protection du capot moteur	•	•
Grilles de protection :		
Phares	•	•
Feux de travail	•	•
Feux arrière	•	•
Bavettes avant	•	•
Divers		
Triangle "Véhicule lent"	•	•
Support de plaque d'immatriculation	•	•
Attelage de remorque avec prise électrique	•	•
Graissage automatique centralisé	•	•
Pré-équipement pour balayeuse	•	•
Pré-équipement pour épandeur de sel	•	•

QUELQUES OPTIONS VOLVO

Moteur à filtre à particules



Manipulateur multifonction avec commande intégrée du circuit hydraulique auxiliaire



Attelage de remorque



Commande manuelle d'approche lente



Épandeur de sel



Système de suspension des bras de levage



Tous nos produits ne sont pas disponibles sur tous les marchés. En raison de notre politique d'amélioration permanente, nous nous réservons le droit de modifier sans préavis les spécifications et la conception de nos produits. Les illustrations ne représentent pas forcément des modèles standard.

VOLVO

Volvo Construction Equipment

www.volvoce.com