

TOMBREAUX ARTICULÉS VOLVO

A25F, A30F

24-28 t, 315-357 ch



LA PASSION DE LA PERFORMANCE

Chez Volvo Construction Equipment, nous ne nous contentons pas de faire les choses 'juste pour voir'. C'est en développant des produits et des services axés sur la productivité que nous sommes convaincus d'aider les spécialistes comme vous à abaisser leurs coûts et augmenter leur chiffre. Membres du groupe Volvo, nous avons la passion des solutions innovantes qui vous permettront de travailler plus intelligemment - sans efforts supplémentaires.

Notre but: vous faire gagner en productivité.

En faire plus avec toujours moins, telle est un peu la devise de Volvo Construction Equipment. Une productivité élevée alliée de longue date à une faible consommation d'énergie, une grande facilité d'utilisation et une longue durée de vie. Pour ce qui est de réduire le coût d'exploitation sur la totalité du cycle de vie, Volvo détient une place véritablement à part.

Des solutions adaptées à vos besoins.

Des solutions créatives exactement adaptées aux exigences spécifiques de différents domaines d'utilisation. L'innovation fait souvent appel à une technologie de pointe - mais pas forcément. Certaines de nos meilleures idées se sont ainsi révélées très simples, en ce qu'elles reposaient sur une parfaite compréhension du contexte quotidien de nos clients.



On en apprend pas mal en 175 ans.

Au long de ce laps de temps, Volvo a proposé des solutions progressistes qui ont littéralement révolutionné le secteur des machines de travaux publics. Et quant à la sécurité, il serait difficile d'aller plus loin que Volvo. Protéger les conducteurs, tout comme également les autres personnes présentes sur le chantier, tout en réduisant au minimum l'impact sur l'environnement, voilà quelques-uns des axes de notre philosophie de conception des produits.

Nous sommes avant tout à vos côtés.

Nous apportons à la marque Volvo le support des techniciens les plus éminents. Volvo est une entreprise d'envergure mondiale dans toute l'acception du terme, partout prête à intervenir dans les meilleures conditions de rapidité et d'efficacité - quel que soit le lieu où s'exercent les activités de ses clients.

Nous avons la passion de la performance.



Volvo Trucks



Renault Trucks



Mack Trucks



UD Trucks

Volvo Buses

Volvo Construction Equipment

Volvo Penta

Volvo Aero

Volvo Financial Services

PRENEZ LE CONTRÔLE DE VOTRE PRODUCTIVITÉ



Direction par châssis articulé

Un système de direction hydromécanique à autocompensation de conception unique garantit un maximum de précision, une excellente maniabilité et un rayon de braquage court tout au long de la durée de vie de la machine. Une direction précise, qui a de la ressource, pour un maximum de productivité et de sécurité. Le système de direction Volvo permet au conducteur un total contrôle, qui le place au-dessus de tous ses concurrents sur le marché.

Un cycle type dans le cas d'un tombereau articulé fait intervenir une suite d'opérations: chargement, transport, manœuvres diverses et déversement du contenu de la benne. Les tombereaux Volvo A25F et A30F les effectuent dans les meilleures conditions à la fois d'efficacité et de sécurité, laissant les autres loin derrière eux.

Le système de direction Volvo, une conception unique

Ce système de direction procure une force de braquage élevée, même lorsque le moteur tourne à bas régime, quelle que soit la nature du terrain, extrêmement boueux par exemple. Des amortisseurs hydrauliques évitent d'exposer le conducteur aux chocs et aux secousses via le volant. Ce même système permet en outre une tenue de route précise à grande vitesse sur route, ce qui évite donc au conducteur d'avoir à redresser régulièrement son cap.

Autre formule unique, le frein de chargement et de déversement Volvo

Le frein de chargement et de déversement breveté, d'une grande simplicité d'utilisation, contribue tout ensemble à accroître la productivité et la sécurité, faciliter les manoeuvres et réduire la fatigue du conducteur. Lorsque sa machine est en position de chargement ou de déversement, le conducteur appuie tout simplement sur un bouton pour commander le serrage des freins de route et le retour de la boîte de vitesses au point mort. Ensuite, il suffit d'engager un rapport pour désactiver automatiquement cette fonction par desserrage des freins.



Une configuration de benne favorable

L'emplacement choisi pour l'articulation de la benne crée une longue distance entre l'essieu arrière des tandems et le bord de l'ouverture de déversement, jointe à une importante garde au sol lorsque la benne est basculée. Du fait qu'il est ainsi possible de positionner directement le chargement, la productivité augmente d'autant, qu'il s'agisse de déverser celui-ci par-dessus un rebord, dans une trémie ou sur un tas. Le grand angle de déversement et la configuration même de la benne en acier à haute limite d'élasticité garantissent une éjection efficace de son contenu.

Système hydraulique puissant et déversement efficace

Le système hydraulique à détection de charge équipé de pompes à pistons axiaux à cylindrée variable pour la commande des vérins de levage bi-étagés facilite le basculement de la benne même lourdement chargée, y compris sur une forte pente. Un contrôle précis de l'opération de déversement raccourcit d'autant la durée des cycles tout en augmentant la sécurité quelle que soit l'application.

UNE TENUE DE ROUTE SOUPLE ET STABLE DANS TOUTES

Les performances en tout-terrain s'en trouvent améliorées lorsque toutes les roues sont en parfait contact avec le sol. Stabilité et souplesse, deux qualités qui vous permettent d'évoluer en toute sécurité avec votre tombereau Volvo, y compris dans les conditions les plus défavorables.

Suspension avant

Le A25F et le A30F sont équipés d'une suspension hydropneumatique sur le pont AV, une garantie de souplesse et de progressivité. Les vibrations qui se transmettent à la cabine en provenance des roues se trouvent ainsi diminuer, il est possible de rouler plus vite en tout-terrain. Les cycles s'en trouvent raccourcis et la productivité d'ensemble augmente d'autant. Parce que contribuant au confort de conduite, la suspension hydropneumatique apporte un gain d'efficacité en réduisant la fatigue du conducteur.



Articulation de châssis

L'articulation de châssis permet à l'élément tracteur et à l'élément benne de se mouvoir indépendamment sans aucune torsion et d'osciller de telle sorte que les roues conservent un bon contact avec le sol quelles que soient les conditions. L'emplacement haut de l'articulation, proche du centre de gravité, améliore la stabilité et autorise une importante garde au sol, deux conditions pour des performances inégalées en tout-terrain et une parfaite tenue à grande vitesse.



Suspension des tandems

La conception unique des tandems à 3 points de fixation, sans entretien, confère aux roues AR une totale indépendance, ce qui assure un excellent contact au sol, une importante force de traction, une stabilité inégalée et de moindres contraintes au niveau du châssis. Cela, joint à la course importante de la suspension, contribue à booster les performances en tout-terrain en maintenant la benne constamment horizontale et en évitant les pertes de contenu, y compris lorsque le trajet comporte de nombreuses bosses et ornières. Le tombereau «flotte» littéralement au-dessus des obstacles, ce qui procure au conducteur un maximum de confort, avec pour résultat des cycles plus courts et une meilleure productivité. La longue durée de vie des composants utilisés réduit à la fois les immobilisations et les coûts d'exploitation.

Boîte de vitesses Volvo

Spécifiquement conçue par Volvo et tout récemment réactualisée, la boîte de vitesses Powertronic à trains planétaires et verrouillage en prise directe (lock-up) est étudiée pour permettre des changements de vitesses entièrement automatiques, précis et souples, dans le but de réduire la fatigue du conducteur et d'augmenter la productivité. Les rapports sont au nombre de 9 en marche AV et 3 en marche AR, avec possibilité d'en sauter pour gagner en accélération. La boîte de vitesses est équipée d'un système de protection destiné à réduire les risques d'erreurs de la part du conducteur, ce qui représente donc un gain de sécurité.

LES SITUATIONS



Blocages de différentiels

Les tombereaux articulés Volvo série F sont équipés de blocages de différentiels du type à griffes, à verrouillage à 100% sans aucun patinage ni usure. Lorsque ces blocages sont enclenchés, toutes les roues tournent à la même vitesse pour fournir un maximum de traction lorsque les conditions rencontrées sont difficiles. Les blocages de différentiels peuvent être enclenchés et désenclenchés en marche pour une plus grande productivité et de meilleures performances.

CONFORT DE CONDUITE



Volvo Care Cab

Une bonne visibilité panoramique est essentielle sur le double plan de la sécurité et de la productivité. C'est ce que permettent un siège conducteur en position centrale, un capot plongeant, des rétroviseurs de grandes dimensions, une grande surface de pare-brise et une porte entièrement vitrée. Un nouveau tableau de bord, l'option Contronic et un levier de basculement contribuent pour leur part à faciliter la tâche du conducteur.

Une cabine spacieuse, des espaces de rangement généreusement calculés et des pédales, commandes et commutateurs ergonomiquement disposés réduisent la fatigue du conducteur tout au long de sa journée de travail. La cabine, bien pensée, est en outre en acier à haute limite d'élasticité et respecte les normes de sécurité ROPS/FOPS.

Volvo propose un environnement de travail d'une classe à part, avec pour objectif une moindre fatigue du conducteur, doublée d'un gain de productivité et de sécurité. Jetez un simple coup d'œil dans la légendaire cabine CareCab. Tous les instruments sont parfaitement visibles et toutes les commandes à portée de main, là exactement où vous attendez qu'elles soient. Le volant et le siège sont facilement réglables en fonction des désirs individuels.

Système de communication interne facile à utiliser

Le système Contronic fournit une précieuse information sur les systèmes et le fonctionnement de la machine, avec déclenchement précoce d'alarmes par l'intermédiaire d'indicateurs d'une parfaite clarté, ce qui permet au conducteur de déceler tout comportement anormal de sa machine ou toute erreur de sa part. Un nouvel écran couleur de grande dimension, consultable d'un seul coup d'œil, et un nouveau clavier situé sur le tableau de bord du côté droit facilitent la navigation entre les différentes fonctions.

Système de chauffage/ventilation

Le système de chauffage et de ventilation de grande capacité assure un excellent confort, gage de productivité. La filtration efficace de l'air entrant maintient propre l'ambiance de la cabine, y compris dans les environnements poussiéreux. Des bouches d'air judicieusement réparties garantissent une température bien régulière à l'intérieur de la cabine. Des buses de dégivrage séparées veillent à ce que les vitres soient toujours dégagées. Un système de régulation électronique de l'ambiance climatique (Electronic Climate Control, ECC), proposé en option, veille à maintenir automatiquement la température programmée.



Accès sûr et commode à la cabine.

Il est aussi facile d'accéder à la cabine CareCab que d'en sortir, grâce à une porte de grande dimension sans seuil rehaussé, ainsi qu'à un marche-pied antidérapant et à une nouvelle disposition des mains courantes.

Un déversement avant tout fonctionnel

Le A25F et le A30F intègrent de nouvelles fonctions de basculement, destinées à améliorer encore la souplesse, la sécurité et l'efficacité de l'opération, avec verrouillage de la descente de benne et angle de déversement réglable. Avec le système Contronic, le conducteur peut choisir l'angle de déversement maximum et, de fait, la hauteur totale de la benne basculée, ce qui est une garantie de sécurité lorsqu'il faut travailler sous une ligne électrique ou dans un tunnel par exemple.

Isolation phonique

La cabine CareCab est efficacement isolée du bruit et par ailleurs montée sur des plots en caoutchouc disposés de manière optimale pour réduire les vibrations. Un niveau de bruit intérieur d'à peine 74 dB(A) (ISO 6396) contribue à réduire la fatigue du conducteur, qui est ainsi plus productif.

MOINS D'ENTRETIEN = PLUS DE TEMPS PRODUCTIF

Les tombereaux articulés Volvo vous mettent en mesure de mieux tirer parti de chaque jour de travail. Ils ne nécessitent en effet qu'un minimum d'entretien, les intervalles de maintenance sont espacés et les interventions sont facilitées au maximum. Tout cela débouche sur un gain de temps d'utilisation effective, facteur de productivité.

Systèmes de freinage et de ralentissement

Le A25F et le A30F sont équipés de freins à disques secs entièrement hydrauliques sur toutes les roues. Une formule qui garantit une puissance de freinage élevée, doublée d'une longue durée de vie des équipements. Les deux machines disposent de plus de systèmes de ralentissement utilisant parallèlement le ralentisseur hydraulique intégré à la boîte de vitesses et le frein moteur VEB (un frein de compression associé au frein d'échappement EPG).

De puissants ralentisseurs permettent de contrôler la vitesse en descente et de ralentir avant les virages ou les intersections, ce qui évite ainsi de recourir aux freins de route. Le résultat est une diminution des coûts d'exploitation en plus d'une augmentation de la vitesse de transport.

Facilité d'entretien

Les filtres à huile du moteur sont commodément groupés et facilement accessibles derrière la calandre rabattable. Un raccord spécial dans la tôle de protection inférieure et un flexible spécial, rangé derrière la calandre, permettent de vidanger l'huile sans risque de déversements, ce qui préserve donc l'environnement. Des raccords de vidange prolongés sont par ailleurs prévus dans des emplacements facilement accessibles. L'ensemble des points d'entretien et de graissage sont accessibles depuis le niveau du sol ou à partir de passerelles antidérapantes. Et il n'y a en outre pas de besoin de graissage quotidien ou hebdomadaire. Une facilité d'entretien comme peu, en plus d'intervalles prolongés, contribue à réduire les immobilisations.



Système de surveillance automatique embarqué

Le système électronique Contronic surveille les niveaux de fluides, déclenche des alarmes en cas d'anomalie et rappelle les visites d'entretien programmées, tout cela pour réduire les immobilisations au minimum et augmenter la disponibilité de la machine.

Attelage rotatif sans entretien

Tous les tombereaux articulés série F sont équipés d'une robuste articulation de châssis sans entretien entièrement étanche avec roulements à rouleaux coniques à graissage permanent. Aucun entretien n'étant nécessaire, les immobilisations comme les coûts s'en trouvent diminués d'autant.



Parfaite accessibilité pour l'entretien

La calandre rabattable fait office de passerelle avec marchepied antidérapant intégré. Et le capot bascule à 90 degrés pour donner le meilleur accès possible au compartiment moteur.

Il est ainsi beaucoup plus facile et nettement plus rapide d'accéder aux points d'entretien, de remplacer les filtres et de nettoyer l'ensemble radiateur.

UN COUP D'OEIL RAPIDE SUR LE MEILLEUR TOMBEREAU



CareTrack*

Le système télématique Volvo CareTrack donne la possibilité de gérer les machines à distance, ce qui permet à la fois d'optimiser leur utilisation et de les protéger du vol.

Benne renforcée

Benne en acier à haute limite d'élasticité HB400. La configuration de la benne, l'importante garde au sol avec benne basculée et l'angle de déversement facilitent l'évacuation du contenu.

Système hydraulique puissant et déversement efficace

Système hydraulique à détection de charge, du type à centre fermé, avec pompes à cylindrée variable. Basculement efficace de la benne, y compris à contre-pente. Un contrôle précis de l'opération de déversement raccourcit d'autant la durée des cycles tout en augmentant la sécurité. Le verrouillage de la descente de benne et la possibilité de réglage de l'angle de déversement apportent un gain de productivité.

Châssis résistants

Châssis AV et AR renforcés, conçus pour supporter de manière optimale la charge transportée. Conçus pour résister à une utilisation tout-terrain dans des conditions difficiles.



Blocages de différentiels

Les blocages de différentiels du type à griffes, sans aucun patinage ni usure, assurent un verrouillage à 100%. Blocage de différentiel longitudinal de même type intégré à la boîte transfert.

Suspension AR sans entretien

Les balanciers de tandems montés sur berceau réduisent les efforts imposés au châssis. Une fixation à 3 points autorise le mouvement individuel des roues, ainsi qu'une longue course de la suspension, ce qui maintient la benne bien horizontale en terrain accidenté.

Freins et ralentisseurs puissants

Le système de freinage entièrement hydraulique avec disques secs sur toutes les roues est aussi performant que durable. Un système de ralentissement puissant, facile à utiliser, faisant intervenir le ralentisseur hydraulique intégré à la boîte de vitesses et le frein moteur VEB, réduit les coûts d'exploitation.



* Pour les marchés où CareTrack est disponible

AU MONDE



Volvo Care Cab

Une cabine spacieuse, bien isolée et confortable, caractérisée par une excellente visibilité et des commandes ergonomiquement disposées, contribue à améliorer la productivité en même temps que la sécurité. Conforme aux normes ROPS/FOPS.

Frein de chargement et de déversement de conception unique

Facilité d'utilisation: il suffit d'appuyer sur un bouton pour serrer les freins de route et ramener la boîte de vitesses au point mort, ce qui économise de la fatigue au conducteur tout en améliorant la productivité et la sécurité.

Refroidissement efficace

Les 2 ventilateurs de refroidissement à commande hydraulique et régime variable ne consomment de puissance que lorsque leur intervention est nécessaire, ce qui économise le carburant et réduit en même temps le niveau de bruit. La formule de montage latéral simplifie l'entretien et augmente au maximum le temps d'utilisation effectif.



Parfaite accessibilité pour l'entretien

Capot basculant à 90 degrés et calandre rabattable avec marchepied antidérapant intégré, faisant office de passerelle. L'ensemble des points d'entretien et des raccords de vidange prolongés sont accessibles depuis le niveau du sol ou à partir de passerelles antidérapantes. Aucun graissage quotidien ou hebdomadaire.

Suspension AV hydropneumatique

Une suspension à 3 points, souple et progressive, raccourcit la durée des cycles et augmente du même fait la productivité. Le confort de conduite augmente ainsi, en même temps que la fatigue du conducteur diminue, ce qui améliore en final l'efficacité d'ensemble.



Direction par châssis articulé

Système hydromécanique à autocompensation de conception unique. Une force de braquage élevée, jointe à une direction précise et stable, contribue à améliorer la productivité et la sécurité.

Rendement énergétique



Puissant moteur diesel à commande électronique, respectant l'environnement. Un couple élevé à bas régime, une ligne motrice parfaitement harmonisée et un système de régulation automatique de la traction se conjuguent pour réduire la consommation de carburant.

Articulation de châssis sans entretien

L'articulation de châssis avec roulements à rouleaux coniques à graissage permanent élimine les efforts de torsion au niveau du châssis, ce qui se traduit par d'excellentes performances en tout-terrain.

L'emplacement haut de l'articulation augmente à la fois la garde au sol et la stabilité.

UN TRANSPORT AVANT TOUT EFFICACE



«F» signifie «Fuel Efficiency» (rendement énergétique)

Les tombereaux série F sont leaders sur le marché en matière de rendement énergétique. Ils sont en effet constitués de composants Volvo fiables, dont la conception bénéficie de 40 ans d'expérience, à laquelle s'ajoute le recours aux technologies les plus récentes, avec un parfait équilibre de l'ensemble de la ligne motrice, le tout spécifiquement étudié pour les applications lourdes. Des composants qui se conjuguent pour allier une force de traction inégalée, de faibles pertes de puissance et une longue durée de vie, les avantages pour les clients étant ici une réduction des coûts d'exploitation en même temps que de l'impact environnemental.

La confiance des clients, c'est au fil des ans qu'elle se gagne. Volvo a développé le concept du tombereau articulé dans les années 1960 et continue depuis à détenir la première place dans ce domaine au plan mondial. En choisissant le A25F ou le A30F, vous êtes assuré que ce que vous avez à faire le sera dans les meilleures conditions de rapidité, de rentabilité et de sécurité, avec de plus un minimum d'impact sur l'environnement.

Le système de régulation automatique de la traction (Automatic Traction Control, ATC) est standard sur tous les tombereaux articulés Volvo série F.

Il est courant pour un tombereau articulé de rencontrer des sols de nature changeante. Pour conserver alors les propriétés tout-terrain et la mobilité nécessaires, le système ATC veille à choisir dans chaque situation la combinaison de traction optimale. La possibilité de passer de la configuration 6x4 (moins consommation de carburant, moins usure des pneus) à la configuration 6x6 (force de traction maximum) est une exclusivité Volvo.

Le conducteur n'ayant pas à enclencher/désenclencher manuellement les blocages de différentiels, il peut se concentrer totalement sur son travail, ce qui permet de gagner en sécurité et de réduire les coûts d'exploitation. Le système ATC ne simplifie pas seulement la conduite, pour le plus grand bénéfice des performances en tout-terrain, il protège en outre la ligne motrice des abus mécaniques et de l'usure, ce qui prolonge d'autant la durée de vie de la machine.



Moteur puissant, peu polluant

Le A25F et le A30F sont équipés de moteurs diesel à commande électronique, à faible taux d'émissions. Des moteurs puissants, caractérisés par un couple élevé à bas régime, ce qui se traduit concrètement par un excellent rendement énergétique, des performances élevées, des réactions rapides, une moindre usure et une longue durée de vie. Spécifiquement conçus par Volvo, ils sont harmonisés de manière optimale à la ligne motrice en vue de permettre de disposer d'un maximum de puissance et de couple, y compris dans les applications les plus contraignantes.

Refroidissement efficace

Les 2 ventilateurs à commande hydraulique et régime variable ne consomment de puissance que lorsque leur intervention est nécessaire en fonction de la demande de refroidissement. La plupart du temps, ils tournent donc au ralenti, ce qui réduit tout autant la consommation de carburant que le bruit. Le système assure un refroidissement efficace, grâce auquel la température est toujours optimale quelles que soient les conditions. La formule de montage latéral simplifie l'entretien et augmente au maximum le temps d'utilisation effectif.

DES PERFORMANCES AU TOP MÉRITENT UN SUPPORT

Le jour où vous prenez possession de votre tombereau articulé est aussi celui où démarrent vos relations professionnelles avec Volvo. Des programmes d'entretien jusqu'au système télématique CareTrack, Volvo propose un ensemble cohérent de services après-vente dont le but est d'apporter une valeur ajoutée à vos activités quotidiennes.

Volvo a conçu et fabriqué vos machines et personne ne sait mieux comment les maintenir en parfait état de fonctionnement. Lorsqu'il s'agit de votre machine, les techniciens Volvo sont les experts.

Ces techniciens disposent des outils et des techniques de diagnostic actuellement les plus élaborés et n'utilisent par ailleurs que des pièces Volvo d'origine pour garantir la meilleure qualité de service possible. Demandez à votre concessionnaire Volvo comment les services d'origine Volvo sont les plus à même de vous fournir un plan d'entretien convenant à votre activité.



Des machines à la pointe de la technique exigent un niveau de support au moins équivalent, ce qui explique que votre concessionnaire Volvo est à même de vous proposer un éventail de services conçus pour vous permettre de tirer le maximum de vos machines et vous aider à les rendre encore plus productives tout en conservant une valeur de revente élevée. Votre concessionnaire Volvo pourra vous proposer un large choix d'offres, comme par exemple:

Des programmes d'entretien allant des contrôles d'usure courants jusqu'aux contrats d'entretien et de réparation les plus exhaustifs.

Des analyses et des diagnostics pour vous aider à comprendre comment fonctionne votre machine, mettre en évidence les problèmes potentiels d'entretien et identifier les possibilités d'améliorer les performances.

Des programmes de formation à l'écoconduite aideront vos conducteurs à travailler dans de meilleures conditions de sécurité, à gagner en productivité et à mieux économiser le carburant.

TECHNIQUE DE MÊME NIVEAU



CareTrack*

Tous les modèles de chargeuses sur pneus sont équipés en standard du nouveau système télématique Volvo, CareTrack. CareTrack fournit l'information nécessaire pour une meilleure planification du travail, grâce entre autres à un suivi de la consommation de carburant, une géolocalisation précise de chaque machine et des rappels d'entretien. Economisez le carburant. Réduisez vos coûts. Gagnez un maximum de rentabilité. Avec CareTrack, vous le pourrez.

* Sur les marchés où CareTrack est disponible

LES MODÈLES VOLVO A25F ET A30F DANS LE DETAIL



Moteur

Puissant moteur diesel V-ACT 6 cylindres avec 4 soupapes par cylindre, économe de carburant et peu polluant, avec turbocompresseur à géométrie variable (VGT) et recirculation externe des gaz d'échappement (EGR). Système d'injection à haute pression (2 500 bars).

Couple élevé à bas régime. Longue durée de vie utile. Filtre à particules pour le gazole (DPF) avec régénération thermique. Filtration bi-étagée de l'air entrant en standard. Système de refroidissement : circuit de refroidissement de grande capacité avec ventilateurs à commande hydraulique à régime variable, facilement accessibles et conçus pour économiser puissance et carburant.

A25F		Volvo D11H-A / D11H-B (Niveau 4i / Phase IIIB)	
Puissance maxi à	tr/s		35
SAE J1995 brut	kW		235
Puissance au volant à	tr/s		35
ISO 9249, SAE J1349 net	kW		234
Couple maxi à	tr/s		18,3
SAE J1995 brut	Nm		2 040
ISO 9249, SAE J1349 net	Nm		2 031
Cylindrée	l		10,8

A30F		Volvo D11H-A / D11H-B (Niveau 4i / Phase IIIB)	
Puissance maxi à	tr/s		33
SAE J1995 brut	kW		266
Puissance au volant à	tr/s		33
ISO 9249, SAE J1349 net	kW		265
Couple maxi à	tr/s		20
SAE J1995 brut	Nm		2 040
ISO 9249, SAE J1349 net	Nm		2 032
Cylindrée	l		10,8

Ligne motrice

Convertisseur de couple : avec fonction intégrée de verrouillage en prise directe. Boîte de vitesses: boîte Volvo PowerTronic entièrement automatique à trains planétaires avec 6 rapports en marche AV et 2 en marche AR. Ralentisseur hydraulique à puissance variable incorporé.

Boîte transfert: boîte de conception Volvo du type en ligne, avec garde au sol largement calculée et blocage de différentiel longitudinal à 100%, à griffes. Ponts : conception Volvo renforcée spécifique avec réducteurs planétaires dans les moyeux et blocage de différentiels à 100% du type à griffes. Système de régulation automatique de la traction (ATC).

A25F/A30F

Convertisseur de couple	2,37:1
Boîte de vitesses, Volvo	PT 2116
Boîte de transfert, Volvo	IL1 ATC
Ponts, Volvo	AH 56/64

Système électrique

Les câbles sont protégés à l'intérieur de gaines plastiques, fixés sur le châssis.

L'ensemble des câbles, connecteurs et broches, sont identifiés. Précâblage prévu pour les options.

Les connecteurs sont conformes à la norme IP67 en matière d'étanchéité à l'eau.

Coupe-batterie facilement accessible.

Puissant éclairage halogène :

A25F/A30F

Tension	24 V (2x12 V)
Capacité batteries	2x170 Ah
Alternateur	2,26 kW (80 A)
Démarrreur	9,0 kW



Système de freinage

Selon ISO 3450.

Freins à commande entièrement hydraulique avec disques secs sur toutes les roues.

2 circuits indépendants: l'un desservant le pont AV et l'autre les tandems. Frein de stationnement: Frein à disque commandé par ressort sur l'arbre de transmission. Ralentisseurs: ralentisseur hydraulique intégré à la boîte de vitesses et frein moteur VEB (frein de compression associé au frein d'échappement EPG).

Système de direction

Système hydromécanique à autocompensation. Deux vérins de direction à double effet.

Angle de braquage: 3,4 tours de volant entre butées, $\pm 45^\circ$.

Le système de direction, y compris la direction de secours, est conforme à la norme ISO 5010.

Châssis

Châssis: type caissonné renforcé. Acier à haute limite d'élasticité, soudage robotisé. Articulation de châssis: sans entretien, entièrement étanche avec roulements à rouleaux coniques à graissage permanent.

Suspension AV: jambes de force hydropneumatiques. Souple et progressive. Mouvements indépendants des roues via un système de fixation à 3 points.

Suspension AR: sans entretien. Balancier de tandems monté sur berceau. Mouvements indépendants des roues via un système de fixation à 3 points.

Cabine

Montée sur plots en caoutchouc. Conçue ergonomiquement. Accès et sortie faciles. Grand angle de vision vers l'avant. Conducteur en position centrale au-dessus de l'essieu avant. Siège conducteur réglable avec ceinture de sécurité à enrouleur. Volant réglable en hauteur/profondeur. Commandes positionnées ergonomiquement. Air filtré Système de chauffage/ventilation en option. Système de communication Contronic. Ecran couleur de grande dimension: le système Contronic fournit en continu des informations claires sur l'ensemble des fonctions vitales de la machine. Siège instructeur avec ceinture de sécurité.

Sécurité: agrément ROPS/FOPS selon ISO3471, SAE J1040 / ISO3449, SAE J231.

Niveau de bruit dans la cabine à la vitesse maxi, selon ISO 6396: 74 dB(A).

Niveau de bruit extérieur à la vitesse maxi, selon ISO 6395: 108 dB(A).

A25F 108 dB(A)

A30F 109 dB(A)

* with Noise Reduction Kit

Système hydraulique

Pompes: 4 pompes à pistons à cylindrée variable entraînées par le moteur via la prise de force du volant. 1 pompe entraînée par les roues, montée sur la boîte transfert, pour la direction de secours. 2 filtres avec noyaux magnétiques assurent une filtration efficace de l'huile de retour. La pression de service du système est de 25 MPa.

Système de déversement

Frein de chargement et de déversement breveté.

Vérins de basculement : 2 vérins mono-étagés à double effet.

A25F/A30F

Angle de basculement	74°/70°
Temps de basculement en charge	12 s
Temps de descente	10 s

Benne

Épaisseur de tôle :	
Tablier avant	8 mm
Parois latérales	12 mm
Fond	14 mm
Paroi AR	14 mm
Matériau: acier HB400	
Limite d'élasticité	1000 N/mm ²
Limite de rupture	1250 N/mm ²

Charge utile

	A25F	A30F
Benne standard		
Capacité de charge	24 000 kg	28 000 kg
Volume de benne, ras	11,7 m ³	13,6 m ³
Volume de benne, en dôme 2:1	15,0 m ³	17,5 m ³

Avec ridelle AR suspendue

Volume de benne, ras	12,1 m ³	14,0 m ³
Volume de benne, en dôme 2:1	15,6 m ³	18,1 m ³

CARACTÉRISTIQUES TECHNIQUES

Contenances		
	A25F	A30F
Carter moteur	38,0 litres	38,0 litres
Réservoir de carburant	400,0 litres	400,0 litres
Système de refroidissement	95,0 litres	95,0 litres
Total transmission	48,0 litres	48,0 litres
Boîte transfert	9,2 litres	9,2 litres
Ponts, AV/tandems	32,0/68,0 litres	38,0/78,0 litres
Réservoir hydraulique	175,0 litres	175,0 litres

Vitesse		
	A25F	A30F
Marche AV		
1	8 km/h	8 km/h
2	12 km/h	12 km/h
3	21 km/h	21 km/h
4	30 km/h	30 km/h
5	38 km/h	38 km/h
6	53 km/h	53 km/h
Marche AR		
1	8 km/h	8 km/h
2	13 km/h	13 km/h

Poids en état de marche, à vide		
	A25F	A30F
Pneus	23,5R25*	750/65R25**
Tablier avant	12 550 kg	12 850 kg
Arrière	9 350 kg	10 350 kg
Total	21 900 kg	23 200 kg
Charge utile	24 000 kg	28 000 kg

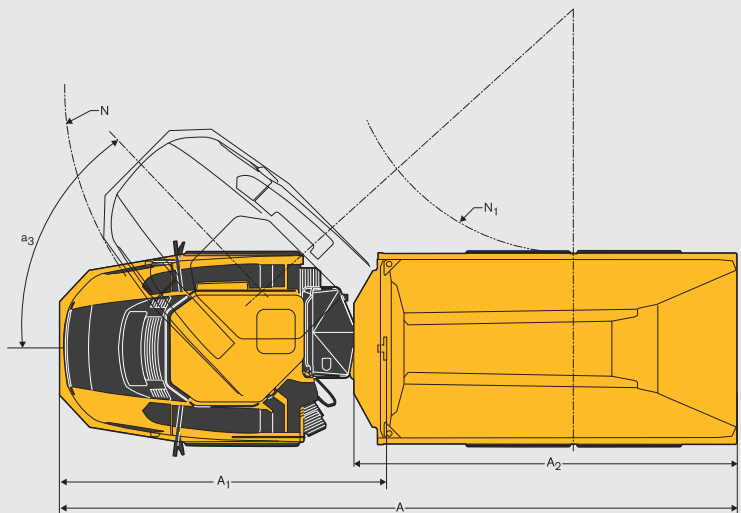
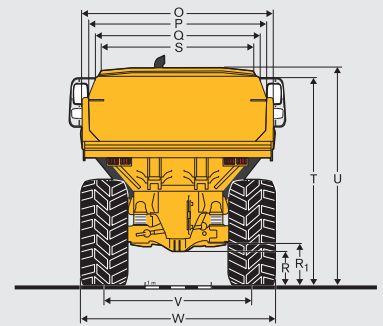
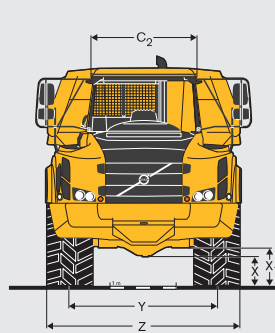
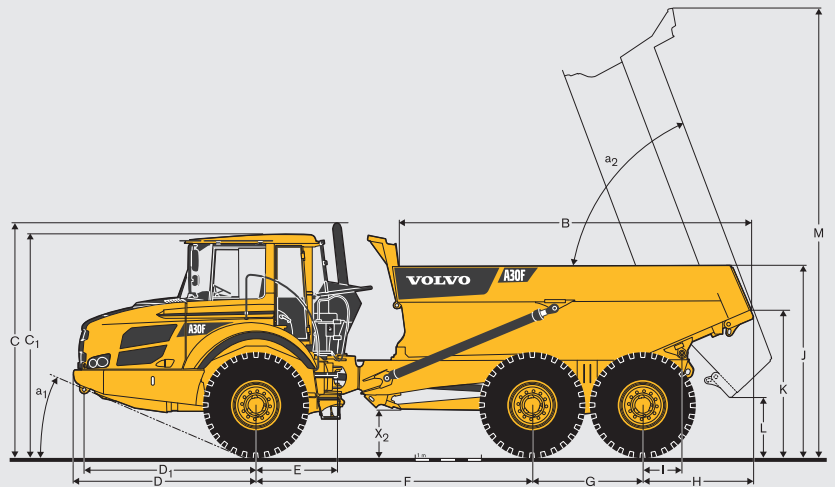
Poids total		
	A25F	A30F
Pneus	23,5R25*	750/65R25**
Tablier avant	14 550 kg	15 350 kg
Arrière	31 350 kg	35 850 kg
Total	45 900 kg	51 200 kg

Le poids à vide en ordre de marche inclut tous les fluides et le conducteur

*) A25F avec pneus 750/65R25, ajouter 200 kg/pont ***) A30F avec pneus 23,5R25, déduire 200 kg/pont

Pression au sol	A25F		A30F	
	23,5R25	750/65R25	750/65R25	23,5R25
A vide				
Tablier avant	128 kPa	108 kPa	109 kPa	129 kPa
Arrière	48 kPa	41 kPa	44 kPa	51 kPa
En charge				
Tablier avant	148 kPa	125 kPa	130 kPa	154 kPa
Arrière	160 kPa	134 kPa	152 kPa	181 kPa

	A25F	A30F
Pos	mm	
A	10 218	10 296
A ₁	4 954	4 954
A ₂	5 736	5 811
B	5 153	5 342
C	3 434	3 434
C ₁	3 318	3 318
C ₂	1 772	1 772
D	2 763	2 762
D ₁	2 606	2 607
E	1 209	1 209
F	4 175	4 175
G	1 670	1 670
H	1 610	1 688
I	609	608
J	2 760	2 834
K	2 103	2 181
L	677	686
M	6 529	6 560
N	8 091	8 092
N ₁	4 065	4 023
O	2 700	2 900
O**	2 900	3 099
P	2 490	2 690
Q	2 298	2 472
R	513	514
R ₁	629	630
S	2 110	2 293
T	3 083	3 158
U	3 249	3 301
V	2 258	2 216
V*	2 216	2 258
W	2 859	2 941
W*	2 941	2 859
X	458	456
X ₁	586	585
X ₂	659	659
Y	2 258	2 216
Y*	2 216	2 258
Z	2 859	2 941
Z*	2 941	2 859
a ₁	23.5°	23.2°
a ₂	74°	70°
a ₃	45°	45°



A25F : machine à vide avec pneus 23,5 R25
A30F : machine à vide avec pneus 750/65R25
*) A25F avec pneus 750/65R25 en option;
A30F avec pneus 23,5 R25 en option.
**) Avec porte AR suspendue.

ÉQUIPEMENTS

ÉQUIPEMENTS DE SERIE

	A25F	A30F
Sécurité		
Marchepieds et passerelles avec surfaces antidérapantes.	•	•
Verrouillage, benne basculée	•	•
Mains courantes sur les ailes et les plates-formes	•	•
Feux de détresse	•	•
Avertisseur sonore	•	•
Grille de protection, lunette AR	•	•
Rétroviseurs	•	•
Ceinture de sécurité 3 pouces à enrouleur	•	•
Cabine CareCab avec structure de protection ROPS/FOPS	•	•
Direction de secours	•	•
Verrouillage d'articulation	•	•
Lave-glace, pare-brise	•	•
Essuie-glace avec balayage intermittent, pare-brise	•	•

Ligne motrice		
Enclenchement automatique des configurations 6x4 et 6x6	•	•
Blocages de différentiels à 100% du type à griffes sur tous les ponts	•	•
Boîte de vitesses entièrement automatique	•	•
Ralentisseur hydraulique à puissance variable	•	•
Boîte transfert mono-étagée avec blocage de différentiel longitudinal	•	•
Convertisseur de couple avec verrouillage automatique en prise directe (lock-up)	•	•

Moteur		
Injection directe gérée électroniquement, Suralimentation turbo, avec refroidisseur d'air de suralimentation	•	•
Filtres à huile groupés pour en faciliter le remplacement	•	•
Préchauffage pour faciliter les démarrages à froid	•	•
Raccord de vidange d'huile prolongé et flexible pour plus de facilité	•	•
VEB (ralentisseur d'échappement EPG + frein de compression)	•	•

Système électrique		
Alternateur 80 A	•	•
Coupe-batteries	•	•
Prise 24 V supplémentaire pour coffre isotherme	•	•
Eclairage :		
• Feu de recul	•	•
• Feux stop	•	•
• Eclairage cabine	•	•
• Indicateurs de direction	•	•
• Phares	•	•
• Eclairage instruments	•	•
• Feux de stationnement	•	•
• Feux AR	•	•

Système de freinage		
Frein de chargement et de déversement	•	•
Frein de stationnement sur l'arbre de transmission	•	•
Freins à disques secs à commande entièrement hydraulique sur tous les ponts, desservis par deux circuits séparés.	•	•

	A25F	A30F
Confort de conduite		
Cendrier	•	•
Chauffage cabine avec air frais filtré et dégivrage	•	•
Porte-gobelet/étagère de rangement	•	•
Allume-cigare	•	•
Siège instructeur avec ceinture de sécurité	•	•
Console sous pavillon pour autoradio	•	•
Vitre coulissante	•	•
Espace pour coffre isotherme	•	•
Casier de rangement	•	•
Pare-soleil	•	•
Volant réglable en hauteur/profondeur	•	•
Vitres teintées	•	•

Interface de communication conducteur		
Indicateurs :		
• Pression freinage	•	•
• Niveau carburant	•	•
• Température de l'huile du ralentisseur hydraulique	•	•
• Tachymètre	•	•
• Compte-tours	•	•

Témoins d'alarme groupés, d'une parfaite clarté		
Alarme centralisée (3 niveaux) pour l'ensemble des fonctions vitales	•	•

Ecran d'information au centre du tableau de bord:		
• Contrôles automatiques avant démarrage	•	•
• Horloge	•	•
• Compteur horaire	•	•
• Information sur le fonctionnement de la machine par l'intermédiaire de menus faciles à sélectionner	•	•
• Logiciel de diagnostic pour la recherche des pannes	•	•

Benne		
Benne préparée pour chauffage par les gaz d'échappement et équipement complémentaire en option	•	•

Extérieur		
Elargisseurs de garde-boue et bavettes pare-boue AR	•	•

Pneus		
23.5R25	•	•
750/65R25	•	•

Entretien et maintenance		
Système télématique CareTrack	•	•
Flexible de vidange rangé derrière la calandre	•	•
Système de diagnostic MATRIS (MACHine TRacking Information System)	•	•
Passerelle d'entretien intégrée à la calandre	•	•
Coffre à outils	•	•

EQUIPEMENTS OPTIONNELS

	A25F	A30F
Sécurité		
Extincteur et trousse de premiers secours	•	•
Triangle de présignalisation	•	•
Moteur		
Préfiltre à air de type cyclone	•	•
Préfiltre à air à haute efficacité, type sec EON	•	•
Préfiltre à air, type à bain d'huile	•	•
Réchauffeur de moteur à gazole, Eberspächer	•	•
Réchauffeur électrique de moteur (120 V ou 240 V)	•	•
Commande d'arrêt automatique du moteur	•	•
Minuterie d'arrêt du moteur	•	•
Arrêt d'urgence du moteur par commande extérieure	•	•
Régime de ralenti rapide du moteur	•	•
Système électrique		
Système antivol (interdisant le démarrage du moteur)	•	•
Système de vision arrière, avec écran couleur à cristaux liquides (LCD) dans la cabine	•	•
Avertisseur sonore de marche AR	•	•
Gyrophare, rabattable	•	•
Projecteurs de travail dirigés vers l'avant, montés sur le toit	•	•
Projecteurs de travail dirigés vers l'arrière, montés sur les garde-boue	•	•
Cabine		
Siège conducteur entièrement réglable, chauffant et à suspension pneumatique	•	•
Accoudoir pour siège conducteur	•	•
Kit câblage pour réchauffeur de cabine (120 V ou 240 V)	•	•
Rétroviseurs réglables à désembuage électrique	•	•
Système de régulation électronique de l'ambiance climatique (ECC)	•	•
Appui-tête pour siège conducteur	•	•
Filtre à air de cabine HEPA	•	•
Kit d'installation autoradio, avec haut-parleurs	•	•
Autoradio-lecteur de CD	•	•
Benne		
Chauffage par les gaz d'échappement	•	•
Extra front spillguard, bolt-on	•	•
Prolongateur de benne pour le transport de matériaux légers, boulonné	•	•
Porte AR suspendue, commandée par câble ou tringlerie	•	•
Allonges latérales 200 mm (8"), soudées	•	•
Porte AR ouvrant vers le bas, commande par tringlerie	•	•
Tôles d'usure pour conditions difficiles	•	•
Pneus		
750/65R25	•	
23.5R25		•
Entretien et maintenance		
Système de graissage automatique	•	•
Ouverture électrique du capot	•	•
Jeu d'outils avec équipement de gonflage des pneus	•	•
Divers		
Kit arctique	•	•
Carters de protection de freins	•	•
Équipement de levage, sur roues	•	•
Huile hydraulique synthétique (biodégradable)	•	•
Crochet de remorquage	•	•

QUELQUES EXEMPLES D'OPTIONS VOLVO

Porte AR ouvrant vers le bas, commande par tringlerie



Chauffage de benne par les gaz d'échappement



Avantages des pneus à profil bas :



Système de vision arrière, écran couleur à cristaux liquides (LCD)



Projecteurs de travail orientés vers l'avant, montés sur le toit



Arrêt d'urgence du moteur par commande extérieure



VOLVO CONSTRUCTION EQUIPMENT



Volvo Construction Equipment est différent. La conception, la fabrication et l'entretien de nos machines sont uniques. Notre différence est héritée d'une tradition de construction mécanique vieille de plus de 175 ans, qui nous a habitués à penser d'abord et avant tout aux utilisateurs de nos machines. Nous recherchons toujours des moyens d'améliorer leur sécurité, leur confort et leur productivité. Et le souci de l'environnement est une valeur que nous partageons tous. Le fruit de notre philosophie est une gamme de machines en pleine expansion et un réseau mondial dont la mission est de vous aider à faire toujours mieux.

Aux quatre coins de la planète, nos clients sont fiers d'utiliser Volvo.

Et notre fierté à nous, chez Volvo, c'est tout ce qui fait que nous sommes différents. C'est notre philosophie.

Tous nos produits ne sont pas disponibles sur tous nos marchés. Conformément à notre stratégie d'amélioration permanente, nous nous réservons le droit de modifier les spécifications et la conception sans avis préalable. Les illustrations ne représentent pas forcément la version standard de la machine.

VOLVO

Volvo Construction Equipment
www.volvoce.com

Ref. No 31A1006560
2010.12
Volvo, Global Marketing

French
ART