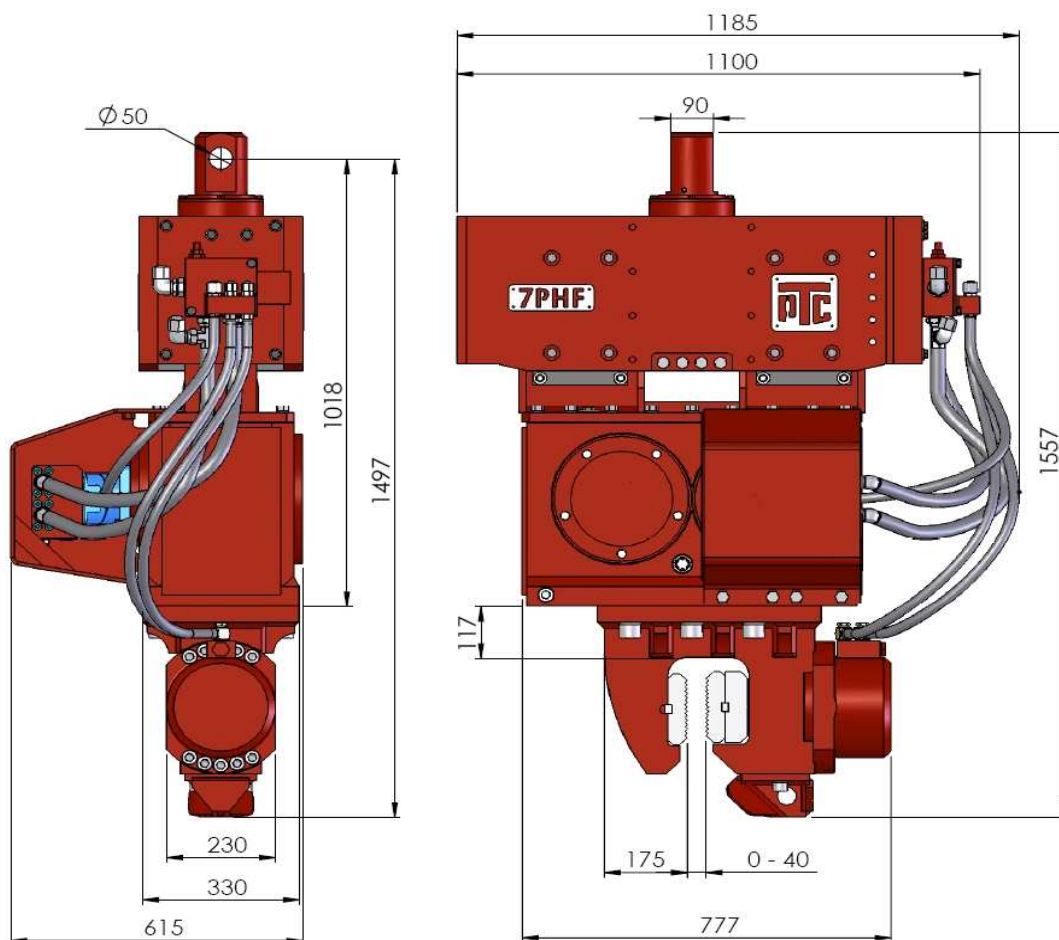


7PHF



Moment d'excentricité	6,5	m.kg
Puissance hydraulique maximum	85 / 115	kW / CV
Fréquence maximum	38,3 / 2300	Hz / rpm
Débit hydraulique maximum	145	L / min
Pression maximum	350	bar
Force centrifuge maximum	384	kN
Traction maximum	120	kN
Masse vibrante avec Agriplex 60T	935	kg
Masse totale sans Agriplex 60T	1060	kg
Masse totale avec Agriplex 60T	1325	kg
Amplitude maximum avec Agriplex 60T	13,9	mm
Longueur	1,185	m
Largeur maxi	0,615	m
Largeur au centre	0,330	m
Hauteur avec Agriplex 60T	1,557	m
Force de fermeture Agriplex 60T	600	kN



PTC

56 rue de Neuilly – 93136 NOISY LE SEC Cedex - France

Tel: +33.(0)1.49.42.72.95

Fax: +33.(0)1.48.44.00.02

E-mail: contact@ptc.fayat.com www.ptc.fayat.com

