

## Information produit

	R 924 Compact	R 944 C Litronic
Poids en ordre de marche :	33 000 - 34 500 kg	43 600 - 44 200 kg
Puissance moteur :	129 kW / 175 ch	190 kW / 258 ch
Hauteur du tunnel :	4,75 - 7,50 m	5,40 - 8,00 m



# R 924 Compact

Litronic®

Poids en ordre de marche : 33 000 - 34 500 kg

Puissance moteur : 129 kW / 176 ch

Hauteur du tunnel : 4,75 - 7,50 m

# R 944 C

Litronic®

Poids en ordre de marche : 43 600 - 44 200 kg

Puissance moteur : 190 kW / 258 ch

Hauteur du tunnel : 5,40 - 8,00 m



## Performances

La construction de tunnel est une des applications les plus dures pour les pelles sur chenilles. L'utilisation d'une pelle tunnel est rentable si le creusage du profil voulu se fait de manière rapide et économique malgré les conditions difficiles. C'est pourquoi une pelle tunnel doit disposer d'une haute puissance hydraulique et surtout d'un équipement spécialement adapté à ce type de travail. Le système hydraulique des pelles tunnel Liebherr est optimisé pour le montage de fraises. Les pelles tunnel Liebherr remplissent les exigences les plus élevées pour la construction d'ouvrages d'art souterrains. La pelle de base et les équipements sont développés en usine pour une adaptation parfaite aux besoins spécifiques de ce type de chantier, c'est un gage supplémentaire de rentabilité.

## Fiabilité

Les pelles tunnel Liebherr sont le résultat de plusieurs décennies d'expérience pratique en matière de développement d'équipements fiables voués à des applications difficiles. C'est seulement après avoir subi des tests d'endurance intensifs en conditions extrêmes que les matériaux utilisés sont certifiés conformes à la norme de qualité Liebherr. L'équipement extrêmement robuste des pelles tunnel Liebherr comprend entre autre une flèche de base avec berceau inclinable 2 x 45°. Le dispositif d'attache rapide mécanique est équipé d'une unité de verrouillage renforcée et d'une protection anti-usure côté crochet. Leur conception éprouvée et leur qualité réputée font des pelles tunnel Liebherr des machines références en matière de fiabilité.


## Sécurité

La cabine spécifique est conçue de série pour répondre aux normes FOPS et FGPS. Pour prévenir les dommages causés par les chutes de pierres, tous les flexibles exposés sont couverts par des tôles de protection. En outre, le vérin du godet est encastré. Une tôle placée sur les deux vérins de levage protège les conduites passant au centre.

## Confort

La cabine spécifique des pelles tunnel Liebherr se distingue par un design ergonomique et un confort d'utilisation élevé. La vitre côté équipement et la vitre arrière sont en polycarbonate, un matériau hautement résistant aux chocs et aux rayures ayant de très bonnes propriétés optiques. En option, la cabine est également disponible fermée et entièrement équipée de vitres en polycarbonate.





## Equipement

- Equipement spécial tunnel avec berceau inclinable 2 x 45°
- Disposition optimale des raccords et flexibles
- Attache rapide Liebherr pour un changement d'outils simplifié
- Positions spéciales des vérins pour une meilleure protection

## Châssis

- Lame de nivelage avec protection des vérins
- Racleurs de chenilles
- Protection du réducteur de translation
- 3 ou 4 guide-chaînes par longeron

# Version tunnel

## Cabine

- Siège en simili cuir pour un nettoyage facilité
- Bonne visibilité en hauteur
- Structure mécano-soudée correspondant aux normes FOPS et FGPS
- Composants électroniques protégés (display et pupitre de commande)

## Spécificités tunnel

- Tourelle spéciale tunnel renforcée
- Avertisseur de recul
- Phares de travail additionnels intégrés et protégés
- Augmentation de la puissance pour l'application fraise



# Caractéristiques techniques



## Moteur

Puissance selon norme	129 kW (175 ch) à 1 800 tr/min.
ISO 9249	Liebherr D 934 S
Type	4 cylindres en ligne
Conception	Alésage/Course 122/136 mm
	Cylindrée 6,36 l
Mode de combustion	Diesel 4 temps
	Système-injection-pompe
	Suralimenté
	Refroidissement de l'air d'admission
	Réduction des émissions des gaz d'échappement
Système de refroidissement	Refroidissement par eau et radiateur à huile moteur intégré
Filtration	Filtre à air sec avec séparateur primaire et élément de sécurité
Réservoir de carburant	345 l
Circuit électrique	
Tension	24 V
Batteries	2 x 135 Ah/12 V
Démarrateur	24 V/7,8 kW
Alternateur	Triphasé 24 V/100 A
Ralenti automatique	Contrôlé par sensor



## Circuit hydraulique

Pompes hydrauliques	Positive Control Classic, régulation avec double pompe Liebherr à débit variable et plateau oscillant, régulateur proportionnel piloté hydrauliquement
Débit maxi.	2 x 214 l/min.
Pression maxi.	350 bar
Régulation des pompes	Electro-hydraulique, avec régulation électronique par puissance limite, débit mini des pompes à pression maxi., débit mini lorsque aucune fonction n'est activée, distribution de l'huile aux différents récepteurs proportionnelle à la demande, circuit d'orientation prioritaire avec contrôle du couple
Capacité du réservoir	147 l
Capacité du circuit hydr.	max. 360 l
Filtration	Filtre (20 µm) dans le circuit retour, avec haute précision de filtration (5 µm) et un filtre retour de fuites supplémentaire
Refroidissement	Radiateur compact, composé d'une unité de refroidissement de l'eau, de l'huile hydraulique, du carburant, de l'air d'admission et d'un ventilateur à entraînement hydrostatique
Modes de travail	Adaptation de la puissance du moteur et de l'hydraulique selon les applications, à l'aide d'un présélecteur du mode de fonctionnement
ECO	Travaux particulièrement économiques et non nuisibles à l'environnement
POWER	Pour des rendements d'extraction maxi. et applications difficiles
LIFT	Travaux de levage de charges
FINE	Travaux de précision réalisés par des mouvements extrêmement précis
Régulation du régime	Adaptation en continu de la puissance moteur par régulation du régime, pour chaque mode sélectionné
Tool Control	10 débits et pressions réglables pour accessoires en option



## Commande

Système de répartition d'énergie	A l'aide de distributeurs hydrauliques intégrant des clapets de sécurité
Commande	
Rotation et équipement	Pilotage proportionnel par manipulateur en croix
Translation	- Pilotage proportionnel par pédales ou par levier
	- Présélection de la vitesse
Fonctions supplém.	Opérées par pédales à pilotage proportionnel ou par interrupteur pour fraise/marteau, berceau inclinable 2 x 45° et lame



## Orientation

Entraînement	Moteur hydraulique à plateau oscillant
Réducteur	Liebherr compact à train planétaire
Couronne de rotation	Liebherr à une rangée de billes et denture intérieure étanche. Lubrification via un distributeur de graisse et 8 graisseurs
Vitesse de rotation	0 - 12,7 tr/min. en continu
Couple de rotation	70,2 kNm
Frein de blocage	A disques sous bain d'huile (à action négative)
Option	Frein de positionnement actionné par pédale



## Cabine

Cabine	Version tunnel respectant les normes FOPS, FGPS et avec des vitres en polycarbonate coté équipement
Siège	En simili cuir monté sur amortisseurs, réglable en fonction de la corpulence du conducteur, réglable en 6 positions
Commandes	Intégrées dans les pupitres de commande réglables par rapport au siège conducteur
Contrôle	Affichage digital de l'état de fonctionnement actuel à l'aide d'un menu. Contrôle, affichage, avertissement (sonore et optique) automatiques et enregistrement des dysfonctionnements tels qu'une surchauffe du moteur, une pression d'huile moteur trop faible ou un niveau d'huile hydraulique trop bas
Niveau sonore	
2000/14/CE	L <sub>WA</sub> (extérieur) = 102 dB(A)



## Châssis

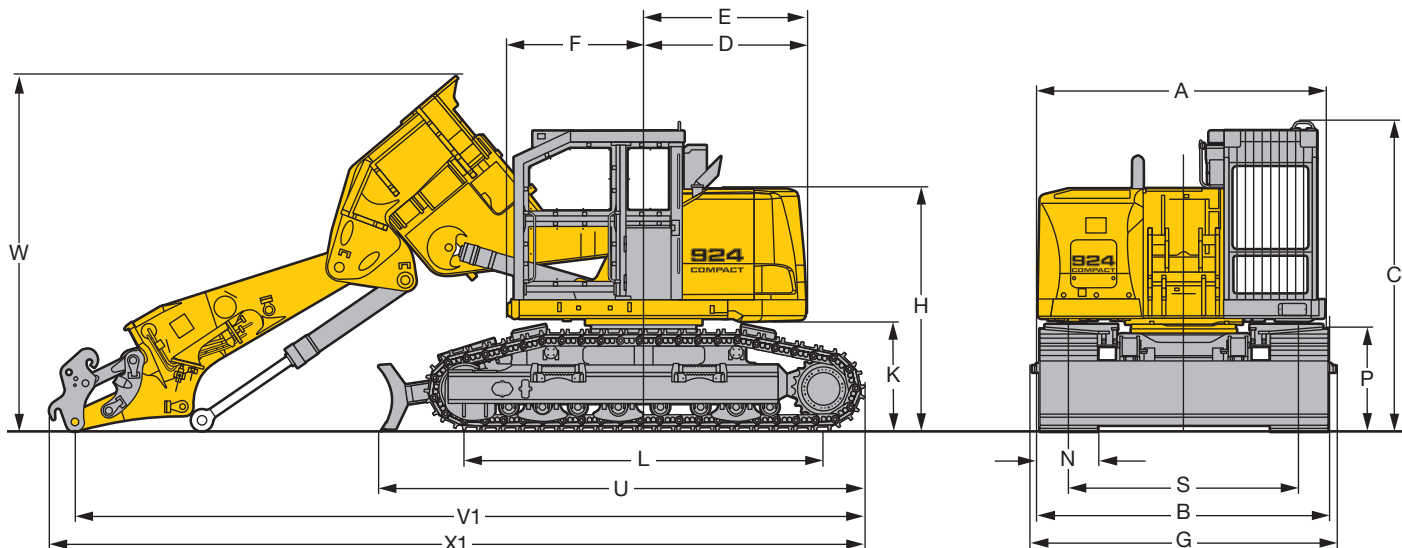
HD-SL	Exécution lourde, voie élargie
Entraînement	Moteur hydraulique Liebherr à plateau oscillant avec clapets de freinage des deux côtés
Réducteur	Liebherr compact à train planétaire
Vitesse de translation	Pos. standard - 3,2 km/h
	Pos. rapide - 5,3 km/h
Force de traction nette à la chenille	208 kN
Train de chenilles	D 6 C, sans entretien
Galets de roulement/ Galets porteurs	8/2
Tuiles	A double ou triple nervures
Chenilles	Étanches et pré-lubrifiées
Frein de stationnement	A disques, sous bain d'huile (à action négative)
Clapets de freinage	Intégrés dans le moteur de translation



## Equipements

Conception	Combinaison de tôles d'acier et de pièces en acier moulé
Vérins hydrauliques	Vérins Liebherr avec système d'étanchéité et de guidage spécial et amortissement en fin de course
Paliers	Étanches et d'entretien réduit
Graissage	Graissage automatique à l'exclusion de la cinématique du godet
Assemblage hydraulique	Par brides SAE
Flèche	3,03 m ou 3,30 m avec berceau inclinable 2 x 45°
Balancier	3,20 m ou 4,20 m avec vérin de godet intégré
Godet	Dérocteur 700 mm en exécution HD

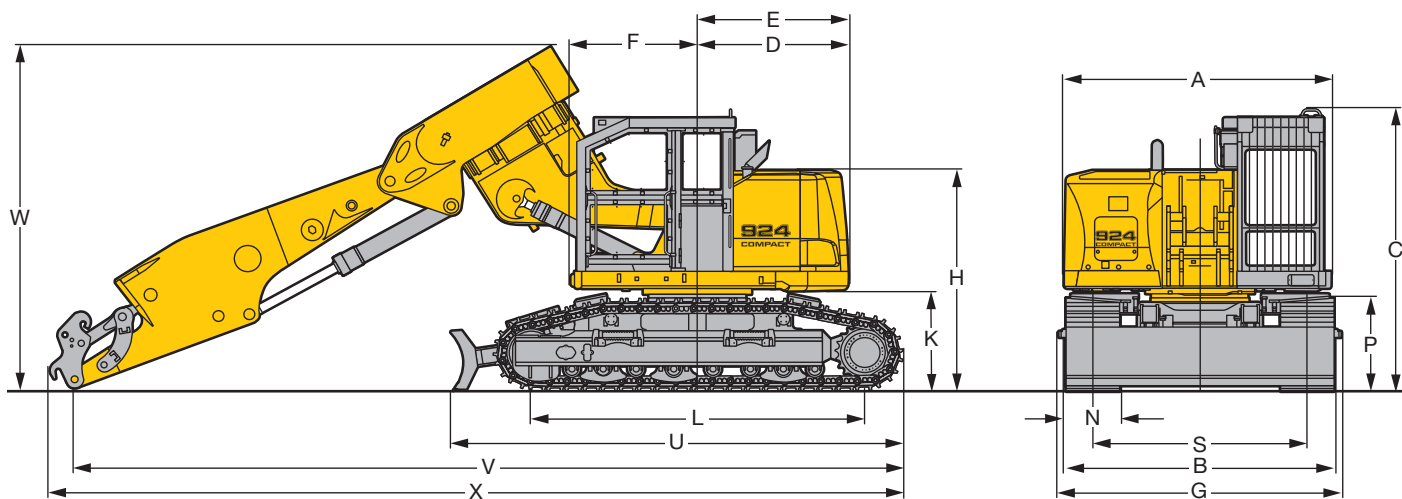
# Dimensions



	mm
A	2 990
C	3 230
D	1 690
E	1 690
F	1 415
H	2 525
K	1 145
L	3 750
P	1 065
S	2 400
U	5 070
N	600
B	3 000
G	3 160

Flèche 3,03 m avec berceau inclinable 2 x 45° et balancier 3,20 m		mm
V		8 080
V1		8 240
W		3 860
W1		3 710
X		8 360
X1		8 510

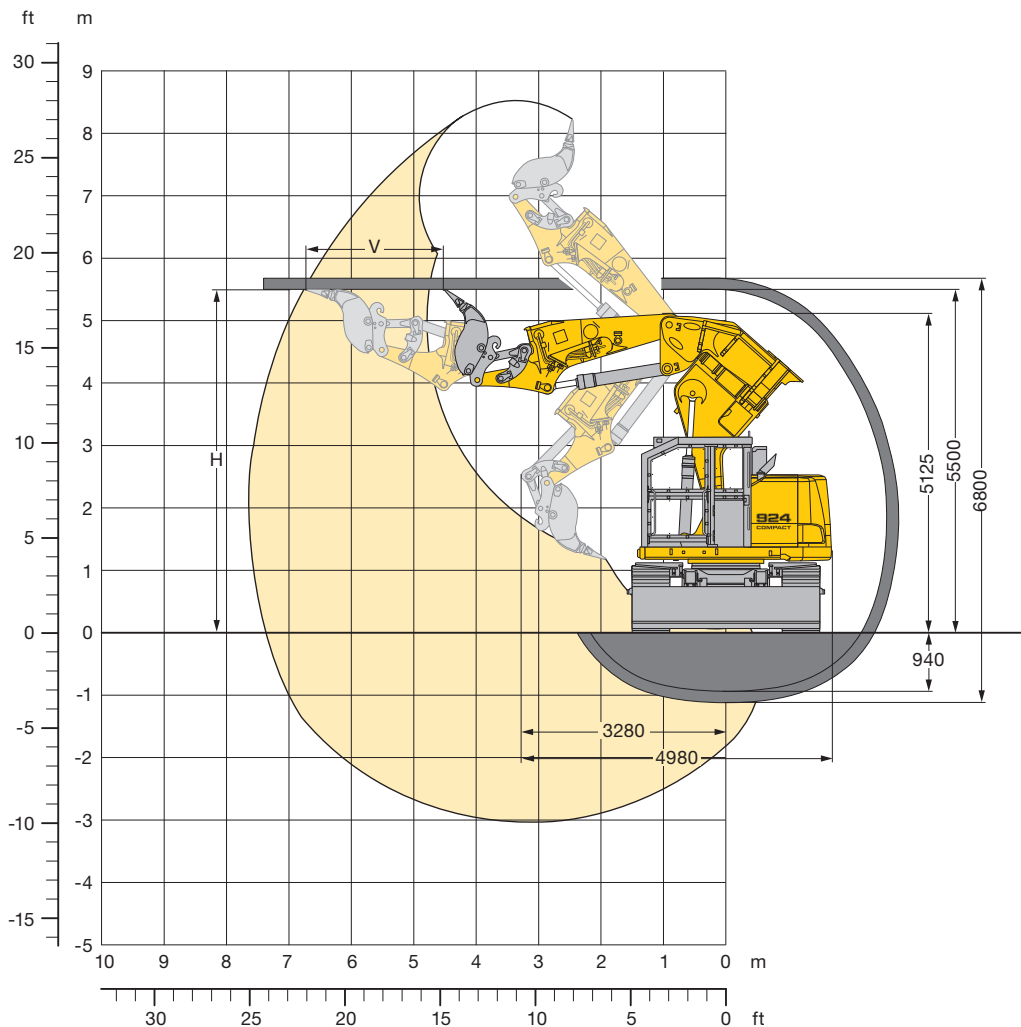
Flèche 3,30 m avec berceau inclinable 2 x 45° et balancier 4,20 m		mm
V		9 300
W		4 000
X		9 600



# Pelle tunnel

avec flèche 3,03 m, berceau inclinable 2 x 45° et balancier 3,20 m

R 924 Compact



## Débattement

Flèche de base fixée en position II sur la tourelle

Hauteur du tunnel H m	Avancée V m
4,75	1,20
5,00	2,05
5,50	2,25
6,00	2,10

## Poids en ordre de marche et pression au sol

Le poids en ordre de marche comprend la pelle de base avec la flèche 3,03 m, le berceau inclinable 2 x 45°, le balancier de 3,20 m, le dispositif d'attache rapide 48 et le godet de 0,16 m<sup>3</sup> (700 kg).

Châssis		HD-SL
Largeur des tuiles	mm	600
Poids	kg	33 000
Pression au sol	kg/cm <sup>2</sup>	0,68

## Forces aux dents

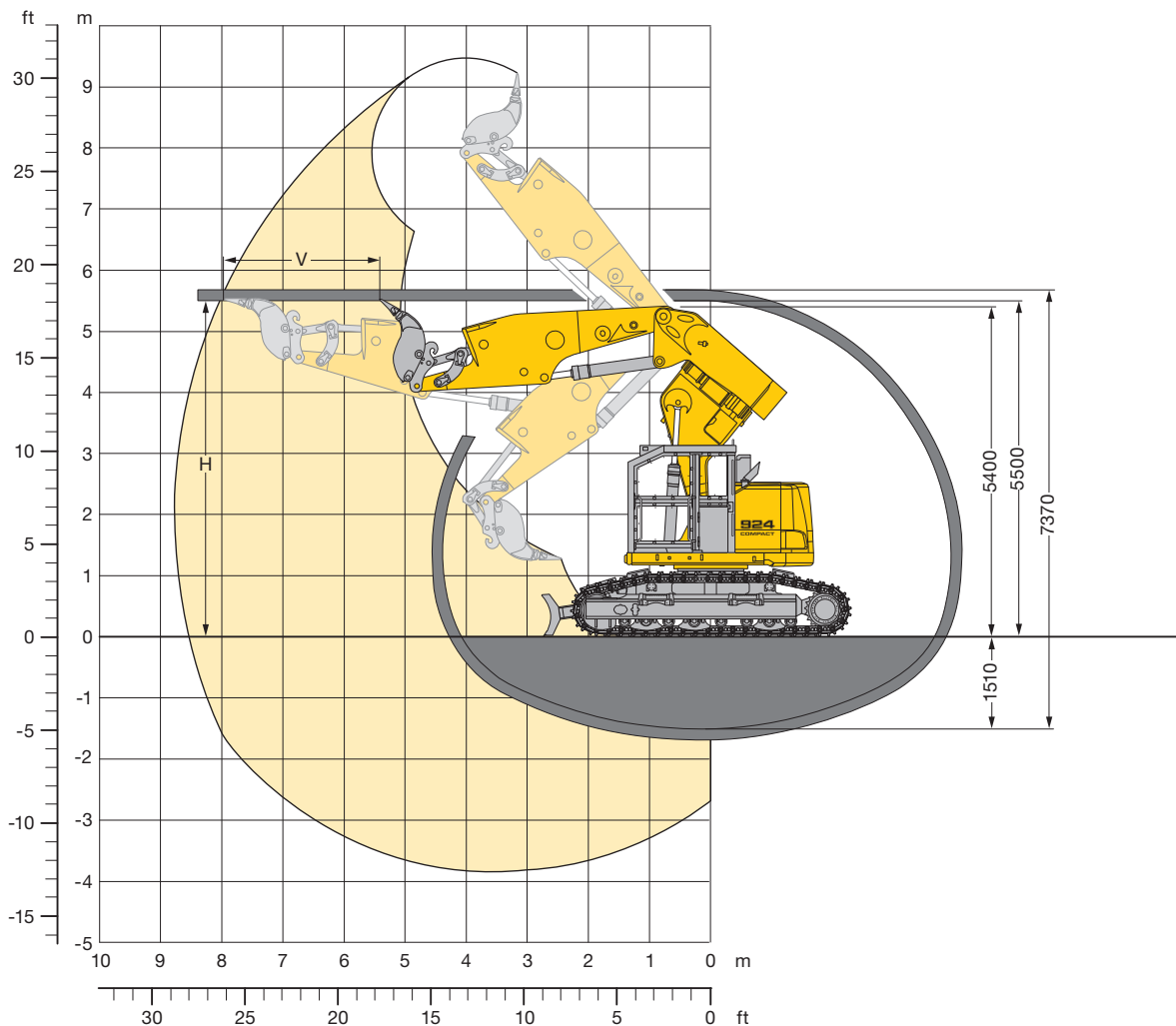
sans dispositif d'attache rapide

Force de pénétration maxi ISO	kN	142
	t	14,5
Force de cavage maxi ISO	kN	145
	t	14,8



# Pelle tunnel

avec flèche 3,30 m, berceau inclinable 2 x 45° et balancier 4,20 m



## Débattement

Flèche de base fixée en position II sur la tourelle

Hauteur du tunnel H m	Avancée V m
5,50	2,50
6,00	2,40
6,50	2,20
7,00	2,10
7,50	1,90

## Poids en ordre de marche et pression au sol

Le poids en ordre de marche comprend la pelle de base avec la flèche 3,30 m, le berceau inclinable 2 x 45°, le balancier de 4,20 m, le dispositif d'attache rapide 48 et le godet de 0,16 m<sup>3</sup> (700 kg).

Châssis		HD-SL
Largeur des tuiles	mm	600
Poids	kg	34 500
Pression au sol	kg/cm <sup>2</sup>	0,71

## Forces aux dents

sans dispositif d'attache rapide

Force de pénétration maxi ISO	kN	116
	t	11,8
Force de cavage maxi ISO	kN	144
	t	14,7

# Caractéristiques techniques



## Moteur

Puissance selon norme ISO 9249	190 kW (258 ch) à 1 800 tr/min.
Type	Liebherr D 936 L
Conception	6 cylindres en ligne
Alésage/Course	122/150 mm
Cylindrée	10,5 l
Mode de combustion	Diesel 4 temps
	Système-injection-pompe
	Suralimenté
	Refroidissement de l'air d'admission
	Réduction des émissions des gaz d'échappement
Système de refroidissement	Refroidissement par eau et radiateur à huile moteur intégré
Filtration	Filtre à air sec avec séparateur primaire et élément de sécurité
Réservoir de carburant	580 l
Circuit électrique	
Tension	24 V
Batteries	2 x 170 Ah/12 V
Démarrateur	24 V/6,6 kW
Alternateur	Triphasé 28 V/100 A
Ralenti automatique	Contrôlé par sensor



## Orientation

Entraînement	Moteur hydraulique à plateau oscillant avec clapet de freinage intégré
Réducteur	Liebherr compact à train planétaire
Couronne de rotation	Liebherr à une rangée de billes et denture intérieure étanche. Lubrification via un distributeur de graisse et 8 graisseurs
Vitesse de rotation	0 – 8,2 tr/min. en continu
Couple de rotation	84 kNm
Frein de blocage	A disques sous bain d'huile (à action négative)
Option	Frein de positionnement actionné par pédale



## Cabine

Cabine	Version tunnel respectant les normes FOPS, FGPS et avec des vitres en polycarbonate coté équipement
Siège	En simili cuir monté sur amortisseurs, réglable en fonction de la corpulence du conducteur, réglable en 6 positions
Commandes	Intégrées dans les pupitres de commande réglables par rapport au siège conducteur
Contrôle	Affichage digital de l'état de fonctionnement actuel à l'aide d'un menu. Contrôle, affichage, avertissement (sonore et optique) automatiques et enregistrement des dysfonctionnements tels qu'une surchauffe du moteur, une pression d'huile moteur trop faible ou un niveau d'huile hydraulique trop bas
Niveau sonore 2000/14/CE	L <sub>WA</sub> (extérieur) = 105 dB(A)



## Châssis

HD-S	Exécution lourde, voie étroite
Entraînement	Moteur hydraulique Liebherr à plateau oscillant avec clapets de freinage des deux côtés
Réducteur	Liebherr compact à train planétaire
Vitesse de translation	Pos. standard – 2,8 km/h Pos. rapide – 5,0 km/h
Force de traction nette à la chenille	246 kN
Train de chenilles	D 7 G, sans entretien
Galets de roulement/ Galets porteurs	9/2
Tuiles	A double ou triple nervures
Chenilles	Étanches et pré-lubrifiées
Frein de stationnement	A disques, sous bain d'huile (à action négative)
Clapets de freinage	Intégrés dans le moteur de translation



## Équipements

Conception	Combinaison de tôles d'acier et de pièces en acier moulé
Vérins hydrauliques	Vérins Liebherr avec système d'étanchéité et de guidage spécial et amortissement en fin de course
Paliers	Étanches et d'entretien réduit
Graissage	Graissage automatique à l'exclusion de la cinématique du godet
Assemblage hydraulique	Par brides SAE
Flèche	3,07 m ou 3,70 m avec berceau inclinable 2 x 45°
Balancier	4,50 m avec vérin de godet intégré
Godet	Dérocteur 700 mm en exécution HD



## Circuit hydraulique

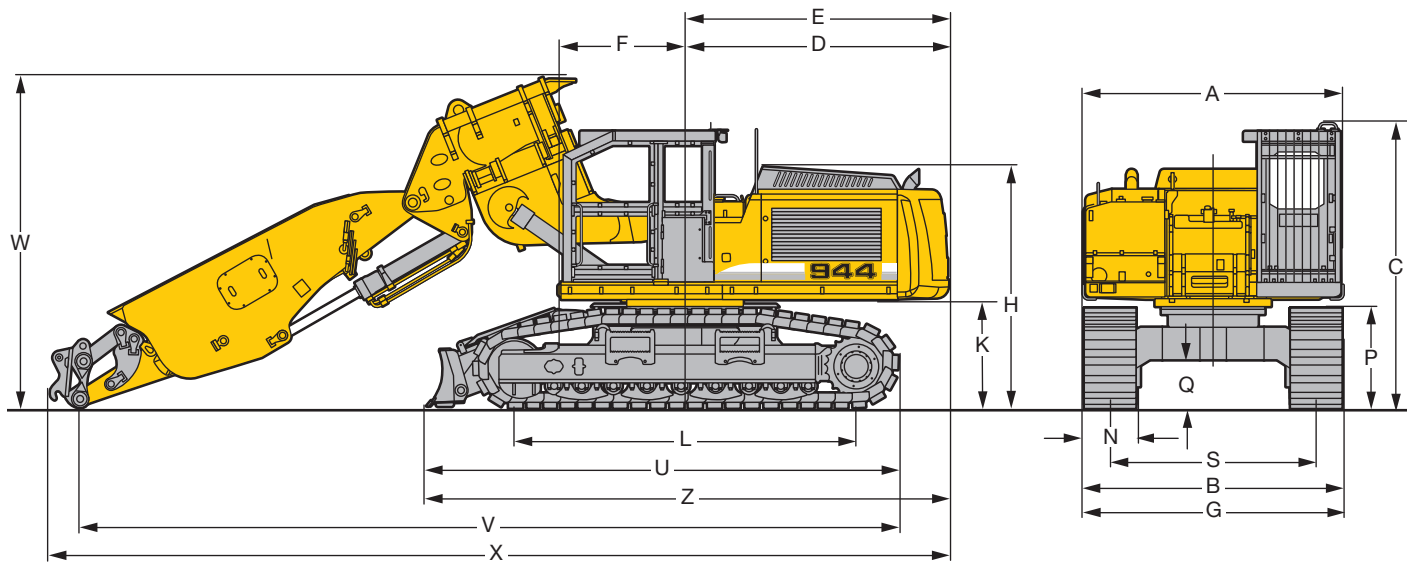
Pompes hydrauliques pour l'équipement et la translation	Double pompe Liebherr à débit variable et plateau oscillant
Débit maxi.	2 x 245 l/min. (+ 60 l/min. pour application Fraise)
Pression maxi.	350 bar
Régulation des pompes	Electro-hydraulique, avec régulation électronique par puissance limite, débit mini des pompes à pression maxi., débit mini lorsque aucune fonction n'est activée, distribution de l'huile aux différents récepteurs proportionnelle à la demande
Pompes hydrauliques pour l'orientation	Pompe réversible à plateau oscillant, en circuit fermé
Débit maxi.	149 l/min.
Pression maxi.	350 bar
Capacité du réservoir	340 l
Capacité du circuit hydr.	550 l
Filtration	Filtre dans le circuit retour, avec haute précision de filtration (5 µm)
Refroidissement	Radiateur compact, composé d'une unité de refroidissement de l'eau, de l'huile hydraulique, du carburant, de l'air d'admission et d'un ventilateur à entraînement hydrostatique
Modes de travail	Adaptation de la puissance du moteur et de l'hydraulique selon les applications, à l'aide d'un présélecteur du mode de fonctionnement
ECO	Travaux particulièrement économiques et non nuisibles à l'environnement
POWER	Pour des rendements d'extraction maxi. et applications difficiles
LIFT	Travaux de levage de charges
FINE	Travaux de précision réalisés par des mouvements extrêmement précis
Régulation du régime	Adaptation en continue de la puissance moteur par régulation du régime, pour chaque mode sélectionné
Tool Control	10 débits et pressions réglables pour accessoires en option



## Commande

Système de répartition d'énergie	A l'aide de distributeurs hydrauliques intégrant des clapets de sécurité
Cumul de débit	Sur flèche et balancier
Circuit fermé	Pour le mécanisme d'orientation de la tourelle
Commande	
Rotation et équipement	Pilotage proportionnel par manipulateur en croix
Translation	– Pilotage proportionnel par pédales ou par levier – Présélection de la vitesse
Fonctions supplém.	Opérées par pédales à pilotage proportionnel ou par interrupteur pour fraise/marteau, berceau inclinable 2 x 45° et lame

# Dimensions

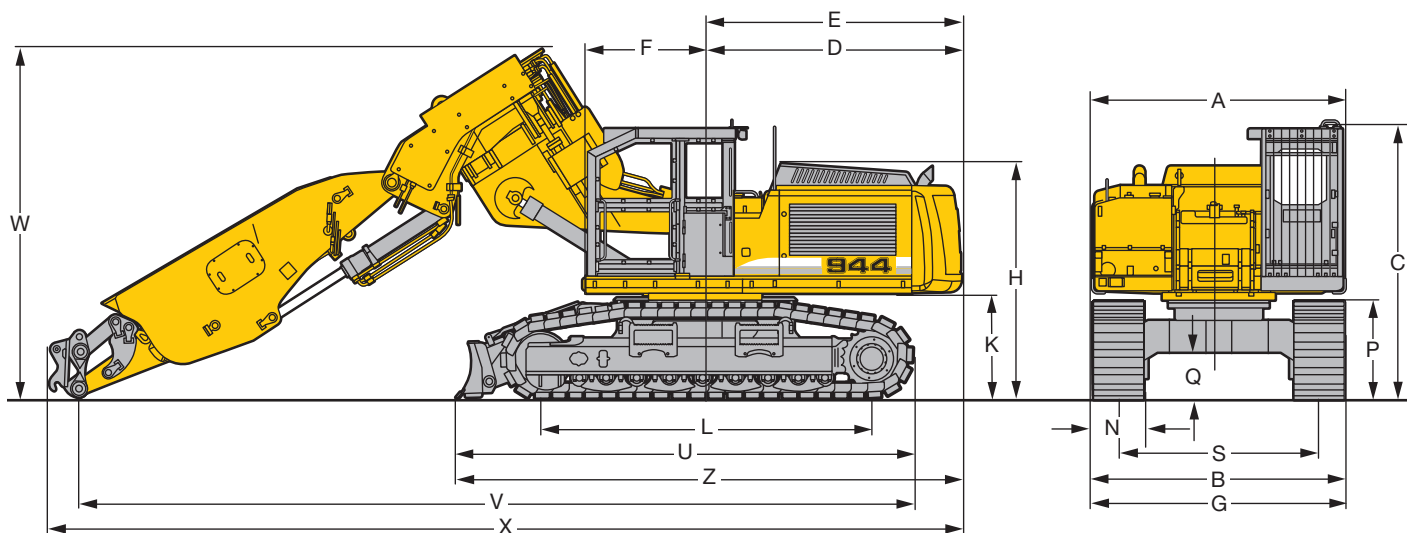


**R 944 C**

	mm
A	3 035
C	3 340
D	3 075
E	3 075
F	1 465
H	2 815
K	1 240
L	4 000
P	1 170
Q	555
S	2 400
U	5 500
Z	6 090
N	500 600
B	3 020 3 020
G	3 050 3 050

<b>Flèche 3,07 m avec berceau inclinable 2 x 45° et balancier 4,50 m</b>		mm
V		9 550
W		3 900
X		10 550

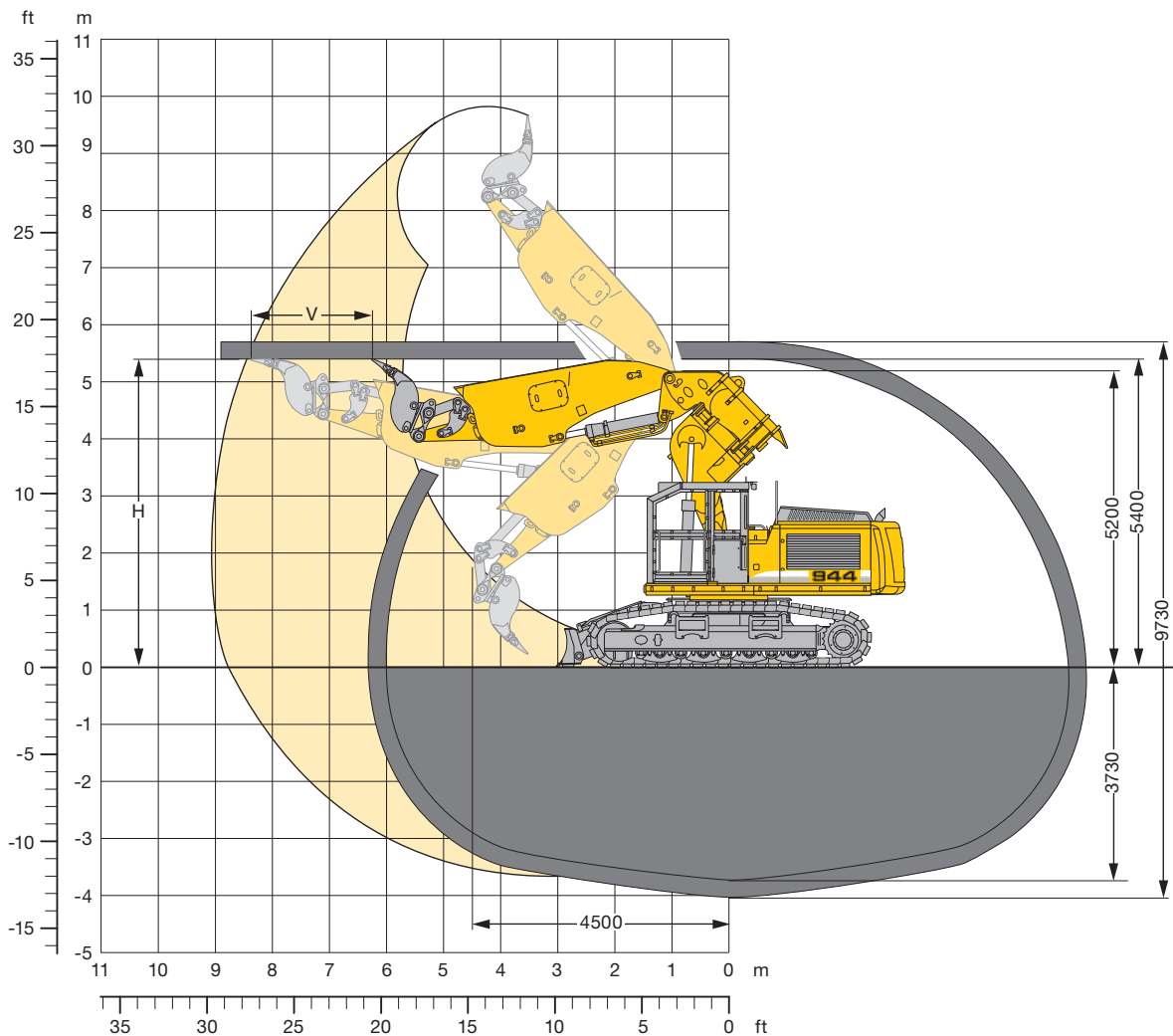
<b>Flèche 3,70 m avec berceau inclinable 2 x 45° et balancier 4,50 m</b>		mm
V		10 000
W		4 200
X		11 000



# Pelle tunnel

avec flèche 3,07 m, berceau inclinable 2 x 45° et balancier 4,50 m

R 944 C



## Débattement

Flèche de base fixée en position II sur la tourelle

Hauteur du tunnel	Avancée
H	V
m	m
5,40	2,10
6,00	1,90
6,50	1,75
7,00	1,60

## Poids en ordre de marche et pression au sol

Le poids en ordre de marche comprend la pelle de base avec la flèche 3,07 m, le berceau inclinable 2 x 45°, le balancier de 4,50 m, le dispositif d'attache rapide 48 et le godet de 0,16 m<sup>3</sup> (700 kg).

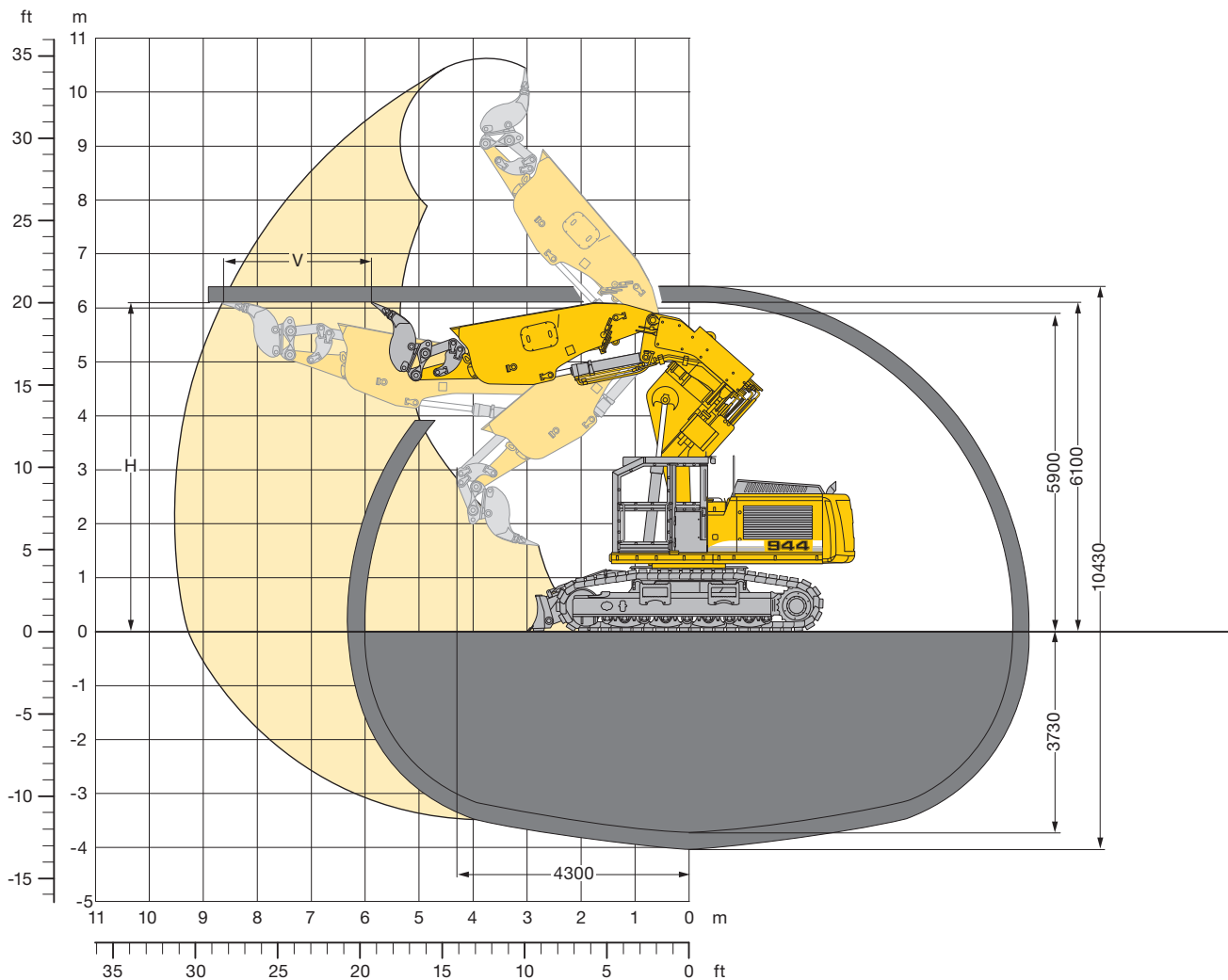
Châssis	HD-S	
Largeur des tuiles	mm	500 600
Poids	kg	43 600 44 000
Pression au sol	kg/cm <sup>2</sup>	1,00 0,84

## Forces aux dents sans dispositif d'attache rapide

Force de pénétration maxi ISO	kN	164
	t	16,7
Force de cavage maxi ISO	kN	191
	t	19,5

# Pelle tunnel

avec flèche 3,70 m, berceau inclinable 2 x 45° et balancier 4,50 m



R 944 C

## Débattement

Flèche de base fixée en position II sur la tourelle

Hauteur du tunnel	Avancée
H	V
m	m
6,10	2,70
6,50	2,60
7,00	2,40
7,50	2,20
8,00	2,00

## Poids en ordre de marche et pression au sol

Le poids en ordre de marche comprend la pelle de base avec la flèche 3,70 m, le berceau inclinable 2 x 45°, le balancier de 4,50 m, le dispositif d'attache rapide 48 et le godet de 0,16 m<sup>3</sup> (700 kg).

Châssis	HD-S	
Largeur des tuiles	mm	500 600
Poids	kg	43 800 44 200
Pression au sol	kg/cm <sup>2</sup>	1,01 0,85

## Forces aux dents sans dispositif d'attache rapide

Force de pénétration maxi ISO	kN	171
	t	17,4
Force de cavage maxi ISO	kN	191
	t	19,5

# Équipement



## Châssis

3 guide-chaînes par longeron	•
Chaînes étanches et graissées	•
Galets de roulement lubrifiés	•
Lame de nivellement 3 000 mm avec protection de vérins	•
Moteurs de translation à double rapport	•
Protection moteur de translation	•
Protection sur roue folle	•
Racleurs de protection entre chenilles et tourelle	•
Renfort tôle de fond pièce centrale	•
Tuiles de 600 mm	•



## Tourelle

Alternateur 100 A	•
Avertisseur de marche arrière	•
Batteries renforcées sans entretien	•
Capot moteur à amortissement pneumatique et butée mécanique	•
Coupe circuit principal du dispositif électrique	•
Crépine à grosse maille pour protection radiateur	•
Extincteur	•
Frein de blocage, sans entretien, intégré dans le réducteur	•
Grille de protection sur ventilateur de radiateur	•
Isolation phonique	•
Main courante, revêtement antidérapant	•
Outillage	•
Protection de tourelle	•
Frein d'orientation par pédale	+
Peinture spéciale	+
Pompe électrique de remplissage de carburant	+



## Hydraulique

Accessoire pour remorquage de secours	•
Accumulateur de pression pour une descente contrôlée de l'équipement lorsque le moteur est coupé	•
Adaptation continue de la puissance	•
Circuits hydrauliques complémentaires	•
Débit mini à pression élevée	•
Filtre avec haute précision de filtration (5 µm)	•
Liebherr Positive Control	•
Points de mesure de la pression du circuit hydraulique	•
Régulation par puissance limite électronique	•
Sélecteur du mode de travail avec réglage en continu	•
Tool Control	•
Vanne d'arrêt entre le réservoir hydraulique et les pompes	•
Accessoire pour rotation hydraulique	+
Filtre pour circuit secondaire	+
Remplissage avec huile biologique	+



## Moteur

Conforme à la norme d'émission phase IIIA/Tier 3	•
Décanteur à séparation d'eau pour le carburant	•
Filtre à air sec avec séparateur primaire et élément de sécurité	•
Radiateur à eau à lamelles	•
Ralenti automatique	•
Refroidissement de l'air d'admission	•
Suralimenté	•
Système-injecteur-pompe	•
Filtre à particules	+



## Cabine

Cabine pour application tunnel	•
Ceinture de sécurité	•
Conception mécano-soudée correspondant aux normes FOPS, FGPS	•
Display multi-fonctions	•
Extincteur	•
Phares de travail additionnels	•
Phares de travail additionnels sur le toit de la cabine (arrière)	•
Protection du display	•
Siège en simili cuir réglable en 6 positions	•
Sortie de secours par la vitre arrière	•
Vitres en polycarbonate côté équipement et à l'arrière	•
Cabine fermée (porte et vitre supplémentaire) avec essuie-glace	+
Conception mécano-soudée correspondant à la norme ROPS	+



## Équipement

Anneau de levage de 12 t sur le godet ou le dispositif d'attache rapide	•
Brides de fixation SAE pour toutes les conduites haute pression	•
Dispositif d'attache rapide mécanique	•
Graissage centralisé Liebherr automatique à l'exclusion de la cinématique de godet	•
Paliers étanches/système d'étanchéité avec joint à lèvres entre le godet rétro et le balancier	•
Phares de travail sur la flèche et sur le balancier	•
Protection tuyauteries équipement	•
Protection vérin de flèche	•
ReGeneration plus	•
Tuyauteries pour outils additionnels	•
Vérins avec amortisseur de fin de course	•
Circuit haute pression	+
Gamme de godet Liebherr	+
Godets spéciaux additionnels	+
Peinture spéciale	+
Raccords hydrauliques pour accouplements rapides pour outils additionnels	+

• = Standard, + = Option

Les équipements ou accessoires d'autres fabricants ne peuvent être montés qu'avec l'autorisation de Liebherr.

# Équipement



## Châssis

4 guide-chaînes par longeron	•
Chaînes étanches et graissées	•
Galets de roulement lubrifiés	•
Lame de nivellement 3 000 mm avec protection de vérins	•
Moteurs de translation à double rapport	•
Protection moteur de translation	•
Protection sur roue folle	•
Racleurs de protection entre chenilles et tourelle	•



## Tourelle

Alternateur 100 A	•
Avertisseur de marche arrière	•
Batteries renforcées sans entretien	•
Capot moteur à amortissement pneumatique et butée mécanique	•
Coupe circuit principal du dispositif électrique	•
Extincteur	•
Frein de blocage, sans entretien, intégré dans le réducteur	•
Isolation phonique	•
Main courante, revêtement antidérapant	•
Outillage	•
Protection de tourelle	•
Frein d'orientation par pédale	+
Peinture spéciale	+
Pompe électrique de remplissage de carburant	+



## Hydraulique

Accessoire pour remorquage de secours	•
Accumulateur de pression pour une descente contrôlée de l'équipement lorsque le moteur est coupé	•
Circuits hydrauliques complémentaires	•
Débit mini à pression élevée	•
Débit mini avec manipulateurs en position neutre	•
Filtre avec haute précision de filtration (5 µm)	•
Points de mesure de la pression du circuit hydraulique	•
Régulation par puissance limite électronique	•
Sélecteur du mode de travail avec réglage en continu	•
Vanne d'arrêt entre le réservoir hydraulique et les pompes	•
Accessoire pour rotation hydraulique	+
Filtre pour circuit secondaire	+
Réduction frein de rotation	+
Remplissage avec huile biologique	+
Sécurité hydraulique pour utilisation marteau	+
Ventilateur réversible	+



## Moteur

Conforme à la norme d'émission phase IIIA/Tier 3	•
Filtre à air sec avec séparateur primaire et élément de sécurité	•
Injection directe	•
Pré-filtre à air avec éjecteurs	•
Ralenti automatique	•
Suralimenté	•
Filtre à particules	+



## Cabine

Cabine pour application tunnel	•
Conception mécano-soudée correspondant aux normes FOPS, FGPS	•
Espace de rangement	•
Extincteur	•
Phares de travail additionnels	•
Phares de travail additionnels sur le toit de la cabine (arrière)	•
Protection du display	•
Siège en simili cuir réglable en 6 positions	•
Sortie de secours par la vitre arrière	•
Vitres en polycarbonate côte équipement et à l'arrière	•
Cabine fermée (porte et vitre supplémentaire) avec essuie-glace	+
Conception mécano-soudée correspondant à la norme ROPS	+



## Équipement

Anneau de levage de 12 t sur le godet ou le dispositif d'attache rapide	•
Brides de fixation SAE pour toutes les conduites haute pression	•
Graissage centralisé Liebherr automatique à l'exclusion de la cinématique de godet	•
Paliers étanches/système d'étanchéité avec joint torique entre le godet rétro et le balancier	•
Phares de travail sur la flèche et sur le balancier	•
Protection tuyauteries équipement	•
Protection vérin de flèche	•
ReGeneration plus	•
Tuyauteries pour outils additionnels	•
Vérins avec amortisseur de fin de course	•
Circuit haute pression	+
Dispositif d'attache rapide mécanique	+
Gamme de godet Liebherr	+
Godets spéciaux additionnels	+
Peinture spéciale	+
Raccords hydrauliques pour accouplements rapides pour outils additionnels	+

• = Standard, + = Option

**Les équipements ou accessoires d'autres fabricants ne peuvent être montés qu'avec l'autorisation de Liebherr.**

R 944 C

# Le groupe Liebherr



## Grande palette de produits

Le groupe Liebherr est l'un des plus grands constructeurs de machines de travaux publics dans le monde. Les produits et services Liebherr sont axés sur la rentabilité et sont reconnus dans de nombreux autres domaines : réfrigérateurs et congélateurs, équipements pour l'aviation et les chemins de fer, machines-outils ainsi que grues maritimes.

## Profit maximal pour le client

Dans tous les secteurs de produits, nous proposons des gammes complètes avec de nombreuses variantes d'équipement. Leur évolution technique et leur qualité reconnue offrent aux clients Liebherr la garantie d'un profit maximum.

## Compétence technologique

Afin de répondre au niveau de qualité élevé de ses produits, Liebherr attache beaucoup d'importance à maîtriser en interne les compétences essentielles. C'est pourquoi les composants majeurs sont élaborés et produits par Liebherr ; c'est le cas, par exemple, des systèmes de commande et d'entraînement des machines de travaux publics.

## Mondial et indépendant

L'entreprise familiale Liebherr a été fondée en 1949 par Hans Liebherr. Depuis, l'entreprise n'a cessé de croître pour être, aujourd'hui, un groupe de plus de 35 000 salariés travaillant dans plus de 120 sociétés réparties sur les cinq continents. Le groupe est chapeauté par la société Liebherr-International AG dont le siège est à Bulle (Suisse) et dont les détenteurs sont les membres de la famille Liebherr.

**[www.liebherr.com](http://www.liebherr.com)**

## Liebherr-France SAS

2 avenue Joseph Rey, B.P. 90287, FR-68005 Colmar Cedex

☎ +33 389 21 30 30, Fax +33 389 21 37 93

[www.liebherr.com](http://www.liebherr.com), E-Mail: [info.lfr@liebherr.com](mailto:info.lfr@liebherr.com)

[www.facebook.com/LiebherrConstruction](https://www.facebook.com/LiebherrConstruction)