

KOMATSU

Super Long Front

PC130-7
PC210LC/NLC-8
PC240LC/NLC-8
PC350LC-8

PC
SLF

PELLE HYDRAULIQUE



PC130/PC210/PC240/PC350

ecot3

D'UN SEUL COUP D'OEIL

Les pelles hydrauliques Super Long Front de Komatsu sont des machines endurantes et productives. Conçues pour les marchés de l'Europe, elles allient productivité, fiabilité et confort dans un ensemble robuste et respectueux de l'environnement. Le système HydraMind exclusif intégré de Komatsu assiste toutes les opérations en offrant les meilleures performances et en s'adaptant toujours parfaitement à la tâche.

Caractéristiques spécifiques de la version Super Long Front

- Rayon d'action optimisé avec excellentes performances d'excavation
- Contrepoids spécifique SLF
- Adaptées à l'excavation et finition de talus
- Densité de matériau maximale de 1,8 t/m³



Fiabilité et longévité remarquables

- Equipement de travail robuste
- Composants principaux fiables, développés et fabriqués par Komatsu
- Appareils électroniques fiables

Circuit hydraulique auxiliaire

La plupart des machines Super Long Front est disponible avec circuit hydraulique auxiliaire.

- Présélections réglables pour changement rapide des équipements
- Filtration additionnelle et optimisation du temps d'utilisation des accessoires hydrauliques
- Contrôle de la pression de travail hydraulique

PUISSANCE DU MOTEUR
66 kW (90 ch) - 184 kW (250 ch)

POIDS OPERATIONNEL
13.280 kg - 41.780 kg

PORTEE HORIZONTALE
12.300 mm - 22.010 mm

Confort opérateur intégral

Habitacle silencieux

Le confort sonore dans la cabine est de type automobile.
(seulement PC210/PC240/PC350)

Grand écran TFT

Interface opérateur conviviale grâce à des technologies informatiques développées par Komatsu.

(TFT: Thin Film Transistor, transistor en couches minces)
(seulement PC210/PC240/PC350)

Sécurité totale

Nouvelle cabine SpaceCab™

Sa structure tubulaire intégrée spécifique aux pelles hydrauliques protège l'opérateur en cas de retournement.

(seulement PC210/PC240/PC350)



KOMTRAX

Gestion de flotte révolutionnaire

Suivez et contrôlez votre machine à tout moment,
pour une grande tranquillité d'esprit.

ecot3
ecology & economy - technology 3

Protection de l'environnement

Les moteurs Komatsu ECOT3 sont conformes aux normes d'émission EU Stage IIIA et EPA Tier III ce qui représente une réduction des émissions de NOx.

SPECIFICATIONS



POIDS OPERATIONNEL (CA.)

Poids opérationnel incluant équipement de travail Super Long Front, godet, opérateur, lubrifiants, liquide de refroidissement, réservoir de carburant plein et équipements de série compris.

Poids opérationnel et pression au sol						
Patins	500 mm		600 mm		700 mm	
	Poids opérationnel	Pression au sol	Poids opérationnel	Pression au sol	Poids opérationnel	Pression au sol
PC130-7	13.280 kg	0,41 kg/cm ²	13.456 kg	0,36 kg/cm ²	13.636 kg	0,32 kg/cm ²
PC210LC-8			24.170 kg	0,51 kg/cm ²	24.530 kg	0,44 kg/cm ²
PC210NLC-8	24.010	0,60 kg/cm ²	24.370 kg	0,52 kg/cm ²	24.730 kg	0,44 kg/cm ²
PC240LC-8			27.610 kg	0,58 kg/cm ²	27.910 kg	0,50 kg/cm ²
PC240NLC-8			26.910 kg	0,61 kg/cm ²	27.210 kg	0,53 kg/cm ²
PC350LC-8					41.210 kg	0,67 kg/cm ²

Poids opérationnel et pression au sol						
Patins	800 mm		850 mm		900 mm	
	Poids opérationnel	Pression au sol	Poids opérationnel	Pression au sol	Poids opérationnel	Pression au sol
PC130-7						
PC210LC-8	24.890 kg	0,39 kg/cm ²			25.250 kg	0,36 kg/cm ²
PC210NLC-8						
PC240LC-8	28.210 kg	0,45 kg/cm ²			28.510 kg	0,40 kg/cm ²
PC240NLC-8						
PC350LC-8	41.590 kg	0,59 kg/cm ²	41.780 kg	0,59 kg/cm ²		

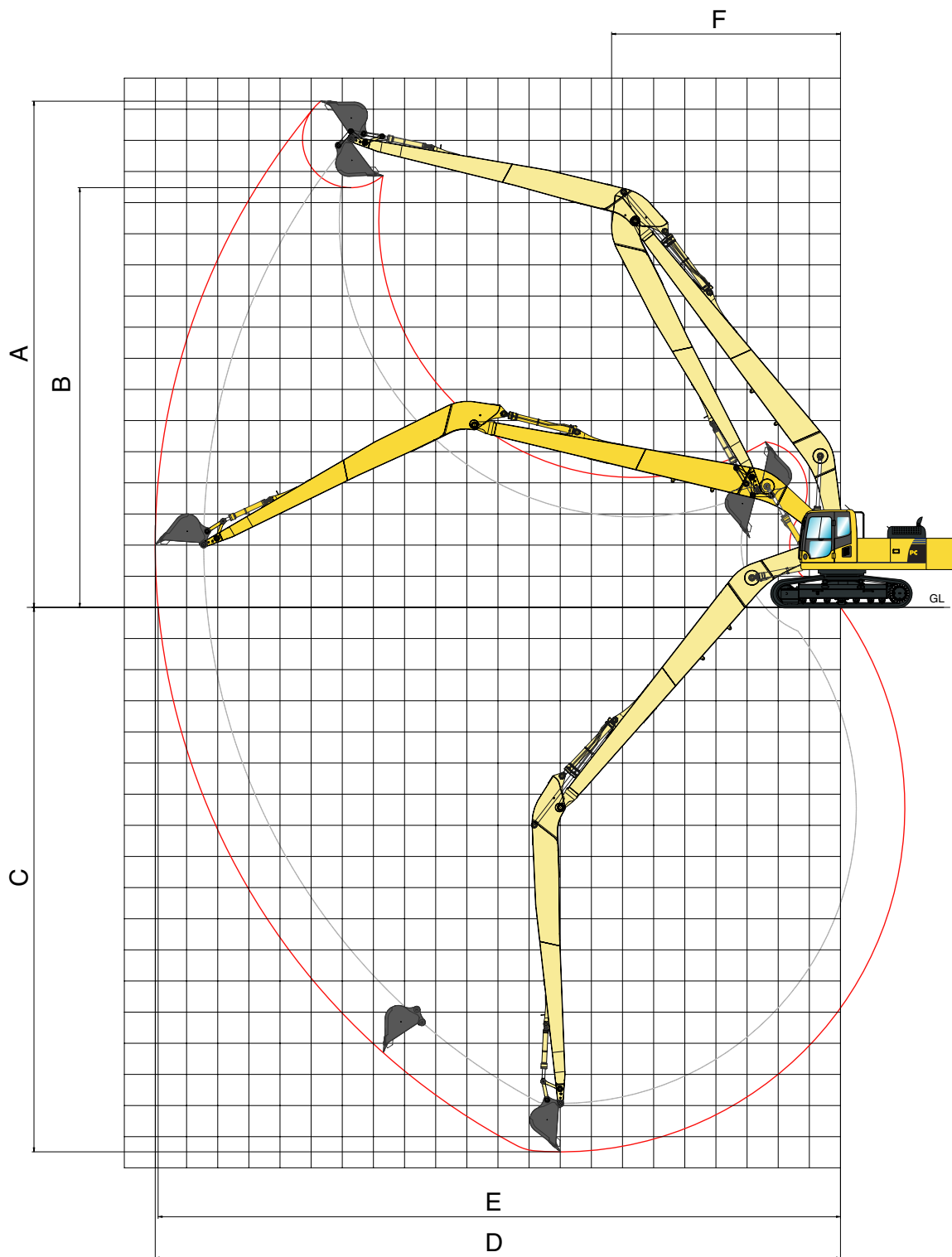


GOGETS ET ACCESSOIRES

	Portée horizontale max.	Poids du godet max.	Capacité du godet max.*	Largeur du godet max.	Timonerie
PC130-7	12,3 m	200 kg	0,3 m ³	645 mm	PC78
PC210LC/NLC-8	15,2 m	420 kg	0,47 m ³	2.100 mm	PC130
PC240LC/NLC-8	18,2 m	420 kg	0,47 m ³	2.100 mm	PC130
PC350LC-8	22,0 m	420 kg	0,47 m ³	2.100 mm	PC240

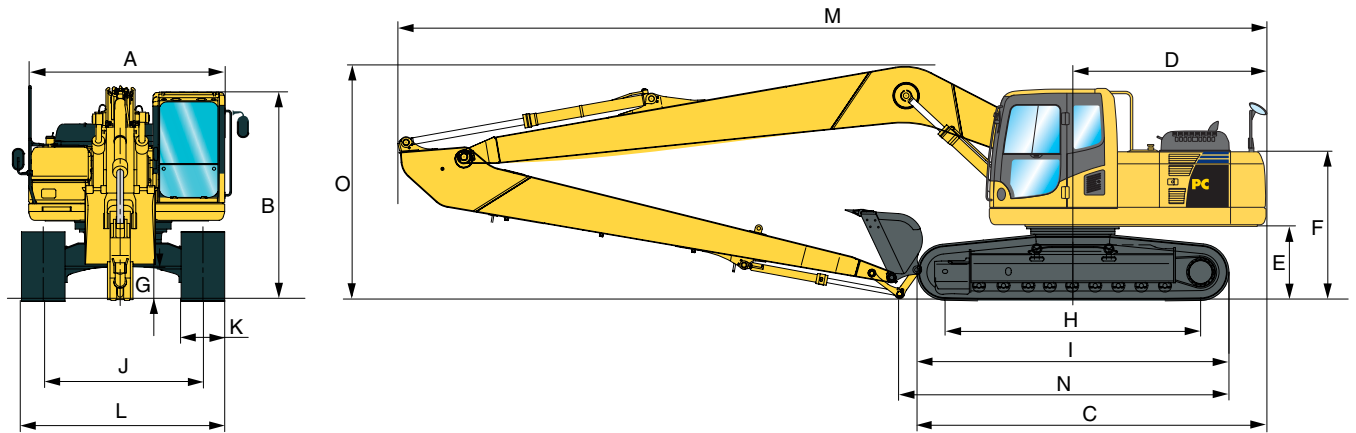
* Densité de matériau de 1,8 t/m³ SAE

RAYON D'ACTION



SUPER LONG FRONT		PC130-7	PC210LC/NLC-8	PC240LC/NLC-8	PC350LC-8
A	Hauteur maximale d'excavation	11.050 mm	13.880 mm	14.970 mm	16.260 mm
B	Hauteur maximale de déversement	9.050 mm	11.680 mm	12.860 mm	13.480 mm
C	Profondeur maximale d'excavation	9.410 mm	11.510 mm	14.580 mm	17.485 mm
D	Portée maximale d'excavation	12.300 mm	15.250 mm	18.300 mm	22.010 mm
E	Portée maximale d'excavation au niveau du sol	12.200 mm	15.190 mm	18.250 mm	21.915 mm
F	Rayon de rotation minimal	3.990 mm	3.990 mm	5.220 mm	7.350 mm

DIMENSIONS POUR LE TRANSPORT



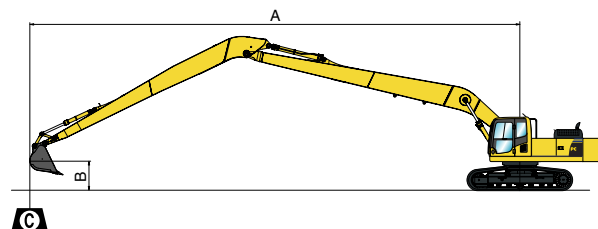
[mm]

DIMENSIONS POUR LE TRANSPORT		PC130-7	PC210LC/NLC-8	PC240LC/NLC-8	PC350LC-8
A	Largeur hors-tout (structure supérieure)	2.490	2.500	2.710	2.995
B	Hauteur hors-tout (sommet de la cabine)	2.810	3.035	3.055	3.100
C	Longueur hors-tout (corps de la machine)	3.925	4.995	5.225 / 5.030	6.060
D	Longueur arrière	2.110	2.770	2.905	3.775
	Rayon de rotation arrière	2.190	2.800	2.940	3.825
E	Garde au sol (contre-poids)	855	1.100	1.100	1.186
F	Hauteur du corps de la machine	1.885	2.110	2.405	2.580
G	Garde au sol	400	440	440	498
H	Longueur de chaîne au contact au sol	2.880	3.655	3.845 / 3.655	4.030
I	Longueur de chaîne	3.610	4.450	4.640 / 4.450	4.955
J	Voie des chaînes	1.990	2.380 / 2.040	2.580 / 2.380	2.590
K	Largeur d'un patin	500, 600, 700	600, 700, 800, 900	600, 700, 800, 900	700, 800, 850
	Largeur d'un patin (châssis NLC)	-	500, 600, 700	600, 700, 800	-
L	Larg. du train de roul. hors-tout avec:				
	Patins de 500 mm	2.490	- / 2.540	-	-
	Patins de 600 mm	2.590	2.980 / 2.640	3.180 / 2.980	-
	Patins de 700 mm	2.690	3.080 / 2.740	3.280 / 3.080	3.290
	Patins de 750 mm	-	-	-	-
	Patins de 800 mm	-	3.180 / -	3.380 / 3.180	3.390
	Patins de 850 mm	-	-	-	3.440
	Patins de 900 mm	-	3.280 / -	3.480 / -	-
M	Longueur pour transport	9.920	12.435	14.400	17.220
N	Longueur sur sol (transport)	-	4.725	4.520	14.475
O	Hauteur min. de la flèche	2.715	3.390	3.230	3.405

CAPACITE DE LEVAGE

SUPER LONG FRONT (Spécification standard)

- A - Portée du centre de rotation
 B - Hauteur au crochet du godet
 F - Rendement vers l'avant
 S - Rendement sur le côté
 Max - Rendement à portée maximale



[kg]

	B \ A	Max		20 m		16 m		12 m		8 m		4 m	
		F	S	F	S	F	S	F	S	F	S	F	S
PC350LC-8 Patins de 800 mm Godet de 450 kg	12 m	800 *	800 *										
	8 m	800 *	800 *			1.750 *	1.750 *						
	4 m	900 *	900 *			2.050 *	2.050 *	2.700 *	2.700 *				
	0 m	1.050 *	1.050	1.750 *	1.200	2.300 *	2.050	3.350 *	3.350 *	5.650 *	5.650 *	3.000 *	3.000 *
	-4 m	1.400 *	1.100			2.500 *	1.750	3.750 *	2.900	6.350 *	5.200	4.050 *	4.050 *
	-8 m	1.850 *	1.300			2.450 *	1.650	3.750 *	2.700	6.150 *	5.000	5.150 *	5.150 *
	-12 m	1.950 *	1.900							5.050 *	5.050 *	8.950 *	8.950 *

	B \ A	Max		15 m		12 m		10 m		8 m		6 m	
		F	S	F	S	F	S	F	S	F	S	F	S
PC240LC-8 Patins de 700 mm Godet de 367 kg	10 m	850 *	850 *	1.150 *	1.150 *								
	6 m	850 *	850 *	1.900 *	1.600	2.050 *	2.050 *						
	0 m	1.100 *	900	2.200	1.300	3.100 *	2.000	3.700 *	2.700	4.750 *	3.750	6.800 *	5.600
	-6 m	1.800 *	1.050	2.000	1.100	2.800	1.600	3.650	2.150	5.050	3.000	7.850	4.550
	-13 m	3.900 *	2.850							4.600 *	3.450	6.150 *	5.300
PC240NLC-8 Patins de 600 mm Godet de 367 kg	10 m	850 *	850 *	1.150 *	1.150 *								
	6 m	850 *	850 *	1.900 *	1.600	2.050 *	2.050 *						
	0 m	1.100 *	700	2.200	1.300	3.100 *	2.000	3.700 *	2.700	4.750 *	3.750	6.800 *	5.600
	-6 m	1.600	800	2.000	1.100	2.800	1.600	3.650	2.150	5.050	3.000	7.850	4.550
	-13 m	3.900 *	2.450							4.600 *	3.450	6.150 *	5.300
PC210LC-8 Patins de 700 mm Godet de 367 kg	10 m	950 *	950 *					1.750 *	1.750 *				
	6 m	950 *	950 *			2.050 *	1.750	2.050 *	2.050 *				
	0 m	1.200 *	950			2.400	1.400	3.200	1.950	4.200 *	2.800	5.900 *	4.200
	-6 m	2.250	1.250			2.250	1.250	2.950	1.700	4.100	2.350	6.400	3.650
	-9 m	3.400	2.000							4.250	2.550	6.050	3.900
PC210NLC-8 Patins de 500 mm Godet de 367 kg	10 m	950 *	950 *					1.750 *	1.750 *				
	6 m	950 *	900			2.050 *	1.400	2.050 *	2.050 *				
	0 m	1.200 *	650			2.250	1.050	3.100	1.500	4.200 *	2.200	5.900 *	3.350
	-6 m	2.150	950			2.150	900	2.800	1.250	3.900	1.800	6.100	2.800
	-10 m	3.750 *	2.050							3.800 *	2.100	5.350 *	3.200
PC130-7 Patins de 600 mm Godet de 300 kg	9 m	780 *	780 *							1.200 *	1.200 *		
	3 m	760 *	520					1.140	740	1.740	1.200	2.100 *	2.000
	0 m	780	460					1.020	620	1.480	960	2.320	1.520
	-3 m	840	500					940	560	1.340	820	2.060	1.280
	-8 m	1.920	1.240									2.220	1.420

Les capacités de levage sont publiées à titre indicatif, ce modèle n'étant pas destiné à une utilisation de type grue.

Les capacités de levage sont exprimées en kg, au balancier la machine reposant sur sol stable et ferme.

Le poids de l'équipement doit être déduit des valeurs montrées pour calculer la charge utile.

Les charges sont indiquées selon la norme ISO 10567 et n'excèdent pas 75% de la charge de basculement ou 87% de la limite hydraulique (marquées *).

La capacité de levage de la machine est limité par la stabilité de la machine, la capacité hydraulique et la charge permissible de l'équipement.

SUPER LONG FRONT

EQUIPEMENT STANDARD

- | | | | |
|--|---|--|---|
| <ul style="list-style-type: none"> • Moteur diesel Komatsu, turbocompressé, injection directe à rampe commune haute pression conforme aux normes EU Stage IIIA • Filtre à air à double élément avec auto-évacuateur de particules et indicateur de colmatage • Ventilateur de type aspiration avec protection radiateur • Désaération automatique du circuit carburant • Système automatique de chauffage moteur • Système de prévention de surchauffe moteur • Commande régime moteur • Fonction auto-décélération • Arrêt moteur par clé • Système hydraulique de détection de charge • Système de commande mutuelle de pompe et de moteur • Moniteur couleur multi-fonctions avec système de gestion de commande de l'équipement EMMS (à partir de PC210) | <ul style="list-style-type: none"> • Système de sélection de 5 modes de travail; Mode puissance, mode économique, mode marteau, mode accessoire et mode levage (4 modes de travail pour PC130) • Fonction PowerMax • Une ligne additionnelle double effet à commande proportionnelle (plein débit) • Translation hydrostatique, 3 vitesses avec changement de vitesse automatique et réductions finales de type planétaire, freins hydrauliques de stationnement et de translation • Leviers de commande type PPC pour balancier, flèche, godet et rotation • Leviers de commande type PPC et pédales pour translation et direction • Prédiposition système de suivi Komatsu KOMTRAX™ • SpaceCab™ (à sécurité renforcée pour les modèles à partir de PC210); cabine hautement pressurisée montée sur supports flottants avec vitres de sécurité teintées, hayon de toit, glace avant amovible | <ul style="list-style-type: none"> avec verrouillage, glace inférieure amovible, essuie-glace avant à balayage intermittent, store antisoileil à enroulement automatique, allumecigare, cendrier, rangements, tapis de sol • Siège à suspension réglable avec accoudoirs réglables. Chauffé et à suspension à air pour les modèles à partir de PC210 • Climatisation automatique • Prise alimentation 12 V • Porte gobelets et porte revues • Caisson chaud et froid • Radio • Avertisseur de surcharge • Avertisseur sonore électrique • Alarme sonore de déplacement • Protections galets • Protection sous-châssis • Verrouillage trappe carburant et capots • Points de graissage regroupés pour couronne d'orientation • Pompe gas oil • Clapets vérins de flèche | <ul style="list-style-type: none"> • Grandes rampes d'accès, et rétroviseurs arrière et rétroviseur contrepoids • Outillage premier secours et pièces détachées pour premier entretien • 2 phares sur tourelle et 1 phare sur flèche • Décalcomanies et couleurs standards • Manuel opérateur et catalogue pièces • Contrepoids spécifique SLF • Equipement Super Long Front comprenant flèche, balancier, vérins de godet et de balancier, tuyauteries et flexibles pour vérins de godet et balancier |
|--|---|--|---|

EQUIPEMENTS OPTIONNELS

- | | | | |
|--|---|---|--|
| <ul style="list-style-type: none"> • Châssis LC ou NLC (seulement PC210 et PC240) • Patins de triple arête (largeur de 500 à 900 mm en fonction du modèle) • Protection train de chaîne pleine longueur | <ul style="list-style-type: none"> • Protection OPG sur le devant • Protection OPG sur le dessus • Points service (à partir de PC210) • Lampes de travail supplémentaires avec phares de cabine, phare de flèche droite, phare arrière de | <ul style="list-style-type: none"> contrepoids et gyrophare • Huile biodégradable • Essuie-glace inférieur • Pare-pluie (pas avec OPG) • Système de caméra vue arrière (à partir de PC210) | <ul style="list-style-type: none"> • Couleur client • Canalisations additionnelles pour godet inclinable (en option pour PC210 et PC240, en standard pour PC350) |
|--|---|---|--|

Des Solutions d'Experts

KOMATSU

Komatsu Europe International NV

Mechelsesteenweg 586
B-1800 VILVOORDE (BELGIUM)
Tel. +32-2-255 24 11
Fax +32-2-252 19 81
www.komatsu.eu

UFSS13300 08/2007

Materials and specifications are subject to change without notice.

KOMATSU is a trademark of Komatsu Ltd. Japan.

Toutes les spécifications sont données à titre indicatif et sont susceptibles d'être modifiées à tout moment. Les illustrations peuvent différer des modèles standard. La version standard et les équipements dépendent du pays de distribution de ces machines. Printed in Europe.