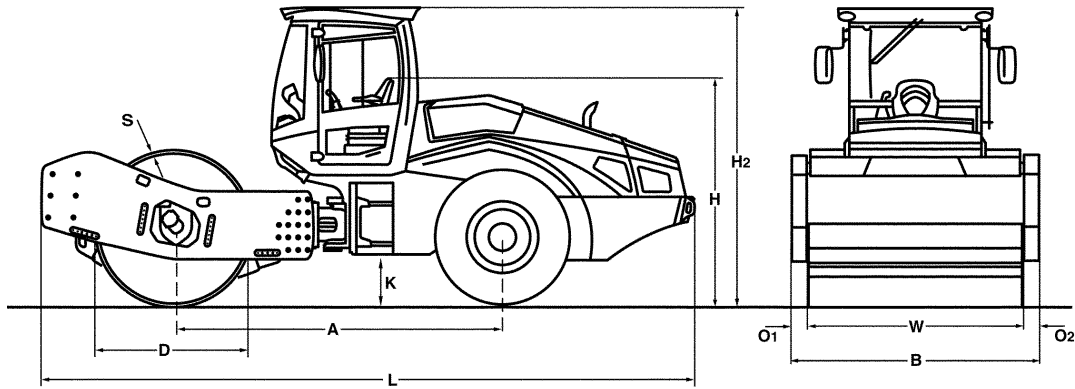


CARACTERISTIQUES TECHNIQUES

ROULEAUX MONOCYLINDRES

BW 219 DH-5, BW 219 PDH-5





Dimensions en mm

	A	B	D	H	H2	K	L	O1	O2	S	W
BW 219 DH-5	3255	2300	1600	2295	3034	495	6500	85	85	40	2130
BW 219 PDH-5	3255	2300	1500	2295	3034	495	6500	85	85	35	2130

Volume(s) d'expédition en m3

BW 219 DH-5
BW 219 PDH-5

sans arceau

34,310
34,310

avec arceau

45,358
45,358

Modèle	Rendement (m3/h)			
	Matière pierreuse	Gravier, sable	Sol mixte	Limon, argile
BW 219 DH-5	940-1880	700-1400	560-960	250-500
BW 219 PDH-5	940-1880	700-1400	560-960	280-560

Modèle	Epaisseur de la couche compactée (m)			
	Matière pierreuse	Gravier, sable	Sol mixte	Limon, argile
BW 219 DH-5	1,40	1,00	0,70	0,35
BW 219 PDH-5	1,60	1,20	0,80	0,40

Caracteristiques Techniques

BOMAG BW 219 DH-5

BOMAG BW 219 PDH-5

Poids

Poids max. de service	kg	22.000	21.000
Poids de service CECE avec ROPS-cabine	kg	19.400	20.000
Charge sur essieu, bille CECE	kg	12.800	13.200
Charge sur essieu, pneus CECE	kg	6.600	6.800
Charge linéaire statique CECE	kg/cm	60,1	

Dimensions

Largeur de compactage	mm	2.130	2.130
Rayon de braquage intérieur	mm	4.120	4.120

Caracteristiques de marche

Vitesse	km/h	0- 10,0	0- 10,0
Aptitude max. en pente sans/avec vibr.	%	60/57	62/60

Entrainement

Fabricant du moteur		Deutz	Deutz
Type		TCD 6.1 L6	TCD 6.1 L6
Norme sur les gaz d'échappement		Stage IV / TIER4f	Stage IV / TIER4f
Traitement des gaz d'échappement		DOC+DPF+SCR	DOC+DPF+SCR
Refroidissement		Liquide	Liquide
Nombre de cylindres		6	6
Puissance ISO 3046	kW	150,0	150,0
Puissance SAE J 1995	hp	202,0	202,0
Régime du moteur	min-1	2.300	2.300
Carburant		gasoil	gasoil
Equipement électrique	V	12	12
Translation		hydrost.	hydrost.
Cylindre motorisé		série	série

Cylindres et Pneus

Nombre de pieds d'ameurs			150
Surface de contact pieds d'ameur	cm ²		137
Hauteur des pieds d'ameurs	mm		100
Dimensions des pneus		23.1-26 12PR	23.1-26 12TL

Freins

Frein de service		hydrost.	hydrost.
Frein de parking		hydroméc.	hydroméc.

Direction

Système de direction		artic.oscil.	artic.oscil.
Mode de direction		hydrost.	hydrost.
Angle de braquage / d'oscillation +/-	grad	35/12	35/12

Systeme de vibration

Entrainement		hydrost.	hydrost.
Fréquence	Hz	26/31	26/31
Amplitude	mm	2,10/1,20	1,90/1,00
Force centrifuge	kN	328/266	328/245
Force centrifuge	t	33,5/27,1	33,5/25,0

Capacités

Carburant	l	280,0	280,0
-----------------	---	-------	-------

Sous réserve de modifications techniques. Les machines peuvent être illustrées avec des options.

Equipements standards

- BOMAG ECOMODE
- Sys. pompe double pour entraîn. déplac.
- Blocage du différentiel No-Spin
- Essieu arrière avec deux freins hydromécaniques
- Entraînement hydrostatique de la translation et de la vibration
- Direction hydrostatique
- Blocage de l'articulation
- Siège réglable avec accoudoirs
- fenêtre coulissante
- Interrupteur de batterie
- Levier de commande de la translation avec commande de la vibration intégré
- Avertissements, informations et indications de service à l'affichage LCD
- Mode de chargement
- Arrêt d'urgence
- Eclairage travail AV / AR
- Alarme de recul
- Insonorisation
- 2 Racleurs à ressorts
- Klaxon
- Pneus de tracteur (PDH)

Equipements en option

- * Cabine avec ROPS/FOPS et ceinture de sécurité
 - fenêtre coulissante
- Arceau ROPS/FOPS avec ceinture de sécurité
- Caméra de recul
- Climatiseur
- Radio (Bluetooth)
- Chauffage auxiliaire
- Pack Confort: Siège réglable et colonne de direction réglables
- Gyrophare
- Clignotants à l'avant et l'arrière
- BOMAG ECOSTOP
- ECONOMIZER
- TERRAMETER
- BOMAG TELEMATIC POWER
- BCM 05 Système de documentation
- Peinture couleur spéciale
- Coquilles pieds dameur (DH)
- Huile biologique
- Interface pour les techniques de mesure et les données machine d'autres co
- Avertisseur sonore avec tonalité à large bande pour la marche arrière
- LED Éclairage de travail (Cabine)

* Série pour livraison conforme aux normes CE (pour pays de l'Union Euro)

