

PF2000

Pince à Ferraille

- 1) Platine boulonnée.
- 2) Rotation hydraulique 360°
- 3) Vérins protégés à l'intérieur du bâti.
- 4) Robustesse du bâti en acier Haute Limite Elastique.
- 5) Griffes en acier anti abrasion Croisées pour prise de petits matériaux.
- 6) Pointes interchangeable type P730.
- 7) Flancs amovibles

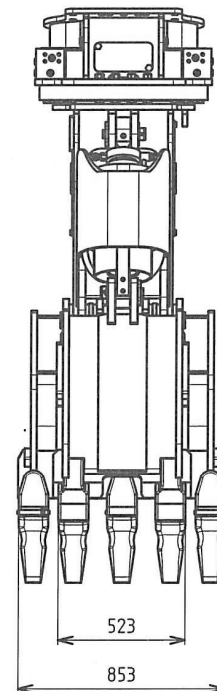
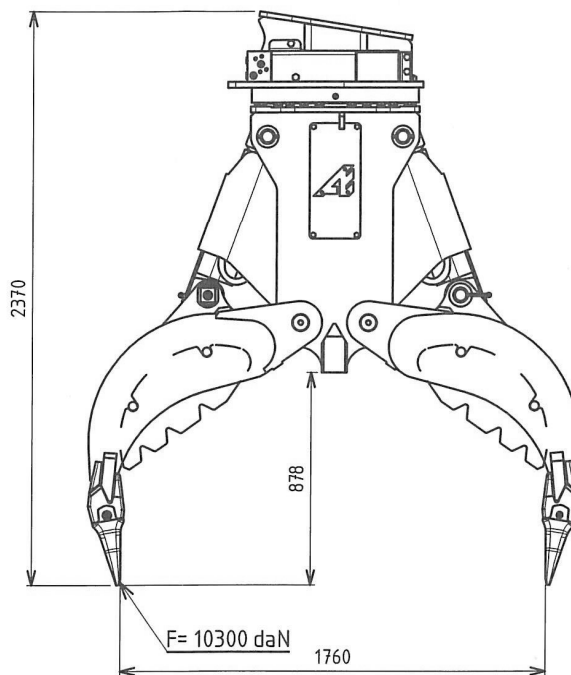
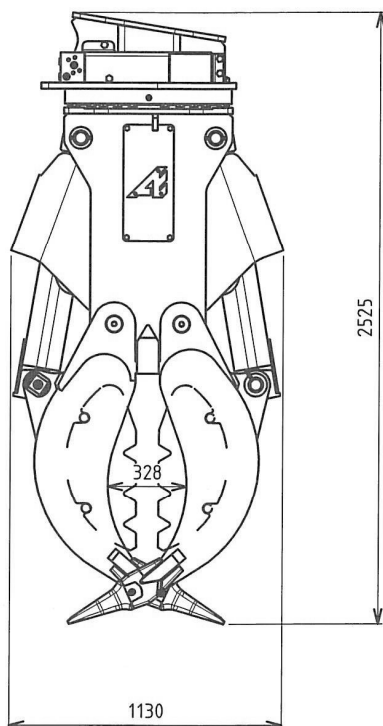


avec/sans
Speed Valve

360°



Bar	L/min	Bar	L/min	t
350	100/180	140	20/36	24/32



Masse de l'ensemble, sans la platine d'adaptation = 2,1T environ.