

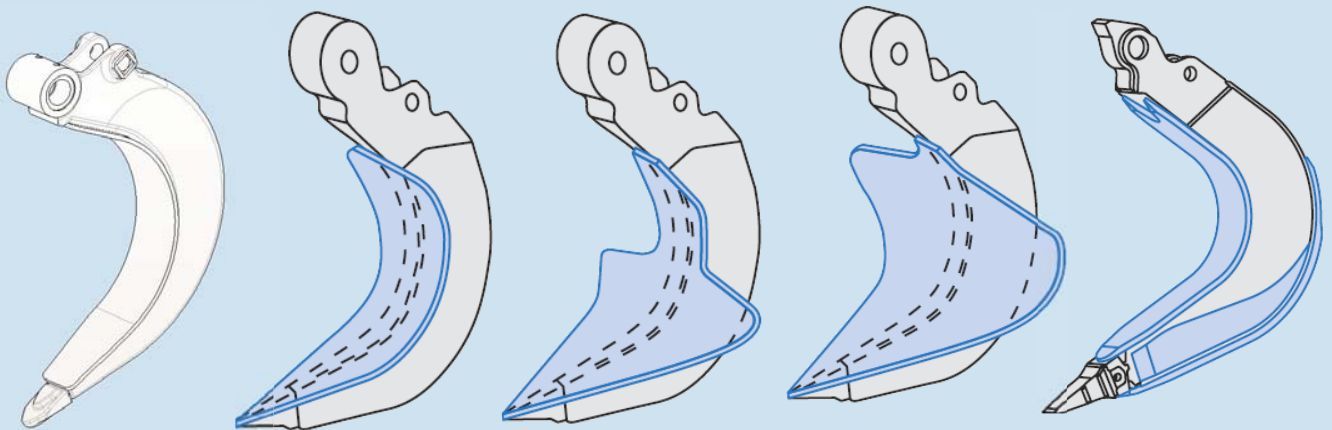
- Chape de cardan mâle
- Version joint-tournant ou rotateur
- Bâti en acier HLE (Haute Limite d'Elasticité)
- Tuyautage intérieur
- Cage de protection des vérins
- Vérins avec protecteurs de tiges
- Axes traités HF
- 3, 4 ou 5 griffes
- Conception tôle débordante en acier anti-abrasion
- pointes d'usure amovibles



GA452 5 griffes
coeur largeur

OPTIONS griffes :

- Nues
- Coeur Largeur
- Coeur Hauteur
- Coeur Complet
- Spécial enrochement, à partir de GA452 (pointes interchangeables)



Griffe Nue

Coeur Largeur

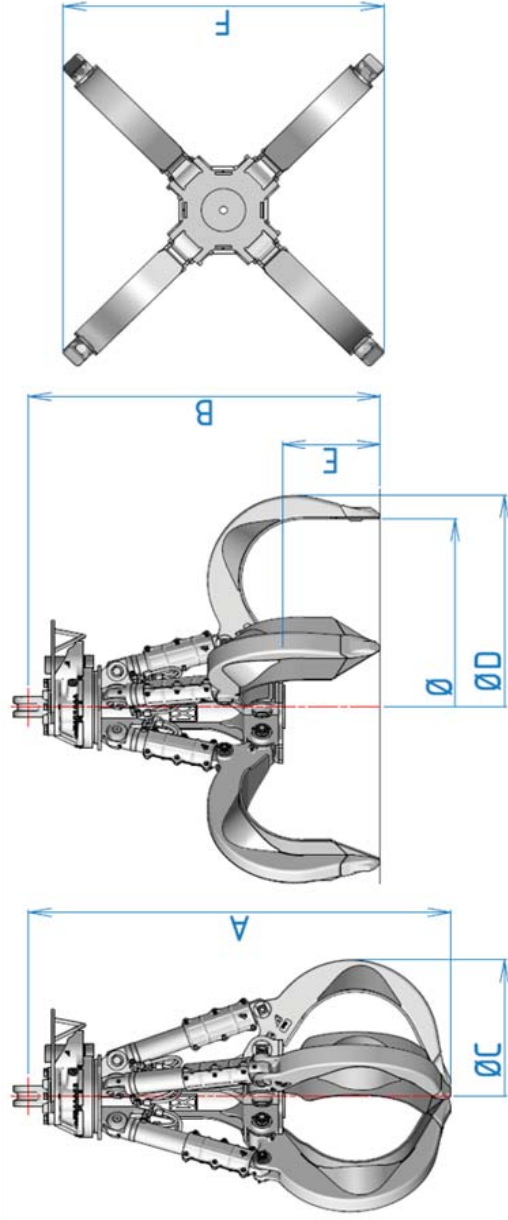
Coeur Hauteur

Coeur Complet

Griffe Spécial Enrochement

G951 - GA800

Grappins



CE	T	litres	Kg* min	Kg* max	Ø	A	B	ØC	ØD	E	F	Grapple		Rotation		
												Bar	L/min	Bar	L/min	
	G 951	9	360	700	855	1 750	1 620	1 342	1 916	430	1 430	320	45/95	320	7/10	11/15
	GA 452	15	400	1 170	1 370	1 800	2 060	1 345	2 140	460	1 540	350	70/140	140	15/20	16/24
	GA 452	15	600	1 280	1 530	2 000	2 170	1 450	2 250	507	1 660	350	70/140	140	15/20	16/24
	GA 452	15	800	1 255	1 585	2 200	2 255	1 670	2 465	545	1 836	350	70/140	140	15/20	16/24
	GA 550	20	800	1 555	1 895	2 200	2 440	1 620	2 500	545	1 865	350	95/190	140	15/20	24/31
	GA 550	20	1000	1 605	2 050	2 400	2 550	1 780	2 735	590	2 030	350	95/190	140	15/20	24/31
	G 1851	25	780	2 550	3 055	2 400	2 630	1 770	2 700	700	2 080	350	145/285	140	20/25	31/45
	G 1851	25	1 075	2 950	3 455	2 800	2 880	1 860	3 140	830	2 320	350	145/285	140	20/25	31/45
	G 1851	25	1 500	3 040	3 610	3 000	2 993	1 968	3 340	879	2 461	350	145/285	140	20/25	31/45
	G 7081	25	2 200	3 470	4 190	3 200	3 100	2 270	3 570	780	2 650	350	240/480	140	20/25	46/70
	GA 800	40 bimo-	3 800	6 170	6 480	3 700	3 614	2 830	3 620	949	300	200/300	140	25/35	50/90	50/90

* Poids sans cardan pour version 5 griffes