

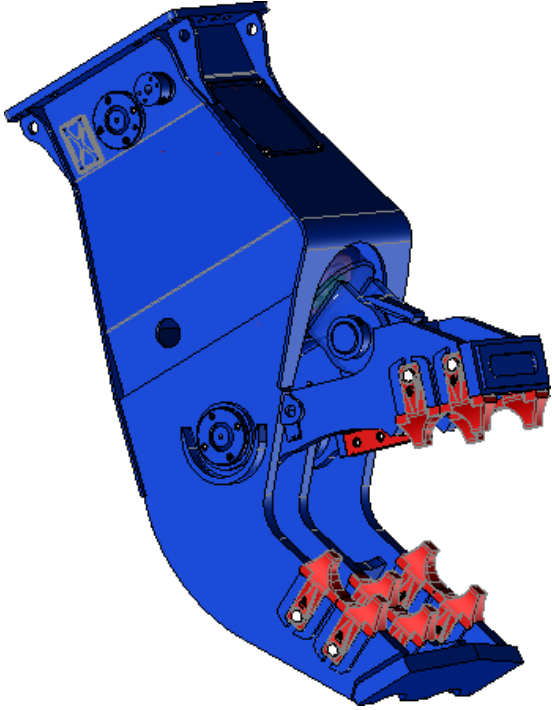
# BBH0600B

## Broyeur à béton hydraulique

Outil de démolition secondaire pour valorisation des déchets de démolition et séparation du béton et de la ferraille.

- 1) **Platine boulonnée.**
- 2) **Vérin inversé**, la tige de vérin est protégée à l'intérieur du bâti
- 3) **Dents asymétriques amovibles**, en acier moulé 600HB. Mâchoires en acier anti-abrasion crinitées 600HB
- 4) **Bec en lame delta** pour une meilleure pénétration dans le tas.
- 5) **Mâchoire ajourées** pour calibrer le béton broyé (0-180mm) et réduire le taux de fine.

**Option :** Coupe-ronds à lames réversibles



**F1**

**F3**



**Temps cycle sans SV**



Kg

t

t

Ø / mm

Bar

Lt / min

sec

bar

Lt/min

t

**BBH0600B**

1580

255

75

30

380 Maxi

200 à 350

10,5 à 5,9

-

-

15/19

Les poids (±3%) sont donnés avec platine boulonnée

